

## ΣΗΜΑΝΤΙΚΟ! ΔΙΑΒΑΣΤΕ ΠΡΟΣΕΚΤΙΚΑ ΤΙΣ ΑΚΟΛΟΥΘΕΣ ΟΔΗΓΙΕΣ ΚΑΙ ΦΥΛΑΞΤΕ ΤΙΣ ΓΙΑ ΤΥΧΟΝ ΜΕΛΛΟΝΤΙΚΗ ΧΡΗΣΗ!

**Τεχνικά χαρακτηριστικά**

- Διαστάσεις: περ. 46 cm x 14 cm (Γ1 x Υ)
- Ισχύς / Ονομαστική τάση: 500W / 230V
- Τύπος προστασίας: IP20 (Διατηρείτε στεγνή τη συσκευή!)
- Κατηγορία προστασίας I
- Μήκος καλωδίου: περ. 165cm (με βύσμα προστασίας)
- Καθαρό βάρος: περ. 1,2 kg
- Geräufte Sicherheit (GS): Ακτινοβολία θερμότητας και διανομή θερμοκρασίας ελεγμένη σύμφωνα με πρότυπο ιατρικών προϊόντων (IEC60601-2-21:2009, AMD1:2016)
- Ελεγμένο κατά GS

**A | Περιεχόμενα συσκευασίας & Χαρακτηρισμός μερών**

- A1** Θερμικός ανακλαστήρας με 1 σωλήνα
- A2** Λυχνία ως ένδειξη ενεργοποίησης
- A3** Διακόπτης σκονί για ενεργοποίηση/απενεργοποίηση της συσκευής
- A4** Οδηγίες χρήσης
- A5** Κοχλίες και βύσματα για την τοποθέτηση στον τοίχο

**Υποδείξεις ασφαλείας:**

**⚠** Ακολουθήστε τις οδηγίες, διότι διαφορετικά υφίσταται κίνδυνος πρόκλησης βλάβης στο θερμοπομπό αλλαξιάρας. Στη χειρότερη των περιπτώσεων, ενδέχεται να εκτεθεί σε κίνδυνο ή να τραυματιστεί το παιδί σας, εσείς οι ίδιοι ή άλλα άτομα.

**Υποδείξεις ασφαλείας για την εγκατάσταση**

- Αυτό το προϊόν δεν είναι κατάλληλο για χρήση ως κεντρική μονάδα θέρμανσης!
- Δεν επιτρέπεται η χρήση της συσκευής σε μικρούς χώρους, στα οποία παρευρίσκονται άτομα που δεν μπορούν να εξέλθουν με δικές τους δυνάμεις από τον χώρο.
- Χρησιμοποιείτε το προϊόν μόνο για το σκοπό για τον οποίο προορίζεται.
- Χρησιμοποιείτε τη συσκευή αποκλειστικά για ιδιωτική χρήση, δεν προορίζεται για επαγγελματική χρήση.
- Η μη ορθή χρήση επιφέρει την ακύρωση οποιασδήποτε αξίωσης απορρέει από την εγγύηση.
- Μην χρησιμοποιείτε τη συσκευή σε υπαίθριο χώρο.
- Πριν από τη χρήση αφαιρέστε οποιοδήποτε υλικό συσκευασίας.
- Πριν από κάθε χρήση ελέγχετε τη συσκευή για εμφανείς ζημιές. Μην χρησιμοποιείτε τη συσκευή εάν αυτή ή το καλώδιο τροφοδοσίας έχει υποστεί ζημιά.
- Ελέγχετε, εάν τα στοιχεία που αναγράφονται στην πινακίδα τύπου αντιστοιχούν σε αυτά του δικτύου ηλεκτροδότησης σας.
- Αποφεύγετε την έκθεση της συσκευής σε μηχανικές κρούσεις.
- Μην μετακινείτε τη συσκευή όσο βρίσκεται σε λειτουργία!
- Οι επιδιορθώσεις επιτρέπεται να πραγματοποιούνται μόνο από εξουσιοδοτημένο ειδικό προσωπικό. Οι επιδιορθώσεις που δεν έχουν πραγματοποιηθεί σωστά ενδέχεται να προκαλέσουν σοβαρούς κινδύνους στο χειριστή - το ίδιο ισχύει για την αντικατάσταση του καλωδίου δικτύου.

**Προειδοποιήσεις****Κίνδυνος πυρκαγιάς:**

- Μην την καλύπτετε! Ποτέ μην τοποθετείτε κάτι επάνω στη συσκευή, ούτε όταν έχει κρυώσει.
- Τηρείτε τις ελάχιστες αποστάσεις! Τοποθετείτε τη συσκευή σε απόσταση τουλάχιστον 65cm από εύφλεκτα υλικά, όπως π.χ. ξύλο, υφάσματα, κτλ. Η τήρηση της ελάχιστης απόστασης των 35 cm από τη θερμάστρα ως το ταβάνι είναι υποχρεωτική.
- Η συσκευή επιτρέπεται να συνδέεται μόνο απευθείας στην πρίζα της παροχής. Μην συνδέετε ενδιάμεσες συσκευές όπως π.χ. χρονοδιακόπτη ενεργοποίησης, ασύρματο διακόπτη ενεργοποίησης κτλ. στη συσκευή.
- Κρατήστε τον αγωγό τροφοδοσίας σε απόσταση από όλα τα υπέρθερμα μέρη συσκευής, ακόμα και τους αγωγούς τροφοδοσίας των γειτονικών ηλεκτρονικών συσκευών.
- Σε περίπτωση μη συμμόρφωσης με αυτές τις υποδείξεις υφίσταται κίνδυνος πυρκαγιάς! Βεβαιωθείτε εκ των προτέρων για το πού βρίσκεται ο πλησιέστερος πυροσβεστήρας, για την περίπτωση έκτακτης ανάγκης. Σε περίπτωση πυρκαγιάς αποσυνδέστε αμέσως το βύσμα από την πρίζα και καταβήστε τη φωτιά.

**Κίνδυνος:**

- Μην βυθίζετε τη συσκευή ή το βύσμα τροφοδοσίας στο νερό, άλλα υγρά ή εύφλεκτα μέσα καθαρισμού, προκειμένου να αποτραπεί ο κίνδυνος ηλεκτροπληξίας ή/και πυρκαγιάς.
  - Κίνδυνος ηλεκτροπληξιάς! Μην χρησιμοποιείτε τη συγκεκριμένη συσκευή κοντά σε μπανιέρες, ντους, νιπτήρες ή άλλα δοχεία που περιέχουν νερό. Ποτέ μην αγγίζετε το βύσμα τροφοδοσίας ή τη συσκευή με βρεγμένα χέρια! Η εγγύτητα στο νερό συνιστά κίνδυνο ακόμα και όταν η συσκευή είναι απενεργοποιημένη.
- Προειδοποίηση:**
- Δεν επιτρέπεται ποτέ η χρήση της συσκευής χωρίς επίβλεψη.
  - Η μέγιστη διάρκεια έκθεσης δεν επιτρέπεται να υπερβαίνει τα 15 λεπτά. Δεν επιτρέπεται η έκθεση στην ακτινοβολία παιδιών με αυξημένη θερμοκρασία. Υφίσταται κίνδυνος σωματικής υπερθέρμανσης.
  - Αποφύγετε την πρόσθετη ακτινοβολία θερμότητας, όπως π.χ. την ηλιακή ακτινοβολία ή τις πρόσθετες πηγές ακτινοβολίας, διότι ενδέχεται να προκαλέσουν αύξηση στη θερμοκρασία σώματος του μωρού σας.
  - Πρέπει να τηρείτε πάντα την απόσταση ακτινοβολίας της τάξης των 100 cm του θερμοπομπού από το τραπέζι.
  - Η συγκεκριμένη συσκευή δεν είναι εφοδιασμένη με διάταξη ρύθμισης της θερμοκρασίας του χώρου (θερμοστάτη). Δεν επιτρέπεται η χρήση της θερμαντικής συσκευής σε μικρούς χώρους, στους οποίους παρευρίσκονται άτομα που δεν είναι σε θέση να εξέλθουν με δικές τους δυνάμεις από τον χώρο.
  - Αυτό το προϊόν δεν αποτελεί παιχνίδι! Μην αφήνετε τα παιδιά να παίζουν με τη συσκευή.
  - Κίνδυνος στραγγαλισμού! Προκειμένου να αποτρέψετε το ενδεχόμενο στραγγαλισμού με

το καλώδιο τροφοδοσίας, ασφαλίστε το καλώδιο κατά τρόπο, ώστε να μην είναι δυνατή η πρόσβαση των παιδιών σε αυτό.

**Προσοχή:**

- Κίνδυνος τραυματισμού: Μην αγγίζετε τη συσκευή όσο αυτή βρίσκεται σε λειτουργία.
- Μην χρησιμοποιείτε τη συσκευή σε σημείο πρόσβασιμο από παιδιά. Ασφαλίστε το καλώδιο τροφοδοσίας προσέχοντας να μην τραβηχτεί κατά λάθος προκαλώντας πτώση της συσκευής στο δάπεδο.
- Τα άτομα (συμπεριλαμβανομένων των παιδιών), τα οποία λόγω των ψυχικών, αισθητικών ή πνευματικών ικανοτήτων τους ή της απειρίας τους ή της μη επαρκούς γνώσης δεν είναι σε θέση να χειρίζονται με ασφάλεια τη συσκευή, πρέπει να χρησιμοποιούν αυτή τη συσκευή πάντα υπό την επίβλεψη ή την καθοδήγηση υπεύθυνου ατόμου.

**B | Τοποθέτηση στον τοίχο**

- Κρατάτε απόσταση από τον τοίχο λαμβάνοντας υπόψη τις ελάχιστες αποστάσεις από τον τοίχο και σημειώστε τις σπές διάτρησης με μολύβι. Χρησιμοποιήστε αλφάδι για οριζόντια ευθυγράμμιση.
- Μετά τη διάτρηση των σπών χρησιμοποιήστε τα παραδιδόμενα βύσματα.
- Βιδώστε τον ανακλαστήρα στον τοίχο μέσω των παραδιδόμενων κοχλίων.

**⚠ Υποδείξεις ασφαλείας για την εγκατάσταση σε τοίχο:**

- Η εγκατάσταση της θερμάστρας αλλαξιάρας σε τοίχο επιτρέπεται μόνο σε σταθερό σημείο και σε οριζόντια θέση. Η τοποθέτηση στο ταβάνι δεν επιτρέπεται!
- Ο θερμοπομπός αλλαξιάρας απαγορεύεται να συναρμολογείται σε ξύλο, πλαστικό ή άλλα εύφλεκτα υλικά ή κάτω από πρίζες.

**C | Θέση σε λειτουργία**

- Συνδέστε το βύσμα μέσα στην πρίζα .
- Για να ενεργοποιήστε τον θερμοπομπό, τραβήξτε το κορδόνι. Στη συνέχεια, ο θερμοπομπός ενεργοποιείται στα 500 W.
- Ενεργοποιείται αμέσως η αυτόματη απενεργοποίηση. Η συσκευή απενεργοποιείται αυτόματα μετά από 10 λεπτά ή μπορεί να απενεργοποιηθεί εάν τραβήξετε ξανά το κορδόνι εγκαίρως.

**Αντιμετώπιση βλαβών**

Πρόβλημα	Πιθανή αιτία	Τι πρέπει να γίνει
Καμία ακτινοβολία θερμότητας	<ul style="list-style-type: none"><li>Το βύσμα δεν έχει εισαχθεί σωστά.</li> <li>Έχει ενεργοποιηθεί η αυτόματη λειτουργία απενεργοποίησης (χρονόμετρο).</li> <li>Ελαττωματικά LED</li></ul>	<ul style="list-style-type: none"><li>Ελέγξτε το βύσμα.</li> <li>Πρώτα απενεργοποιήστε τη συσκευή τραβώντας επαναλαμβανόμενα το κορδόνι και στη συνέχεια ενεργοποιήστε τη ξανά.</li> <li>Απευθυνθείτε στην Εξυπηρέτηση Πελατών</li></ul>

**Καθαρισμός, συντήρηση**

Πριν αρχίσετε να καθαρίζετε τη συσκευή βεβαιωθείτε πως η συσκευή είναι απενεργοποιημένη και έχει κρυώσει (αποσυνδέστε το βύσμα από την πρίζα). Καθαρίζετε την επιφάνεια με ένα στεγνό ή ελαφρά νοτισμένο πανί. Αναβέστε τον καθαρισμό του ανακλαστήρα και των θερμαντικών αντιστάσεων μόνο σε εξειδικευμένο τεχνικό. Η συσκευή δεν είναι αδιάβροχη και συνεπώς δεν επιτρέπεται να βυθίζεται στο νερό ή να εκτίθεται απευθείας σε υγρασία. Το προϊόν αυτό δεν απαιτεί ειδική συντήρηση. Οι επισκευές στη συσκευή επιτρέπεται να εκτελούνται μόνο από εξειδικευμένο τεχνικό.

**Περιβαλλοντικές ειδοποιήσεις**

**⚡** Οι ηλεκτρονικές παλιές συσκευές αποτελούν πρώτες ύλες και δεν ανήκουν στα οικιακά απορρίμματα, αλλά πρέπει να παραδίδονται στα σημεία συλλογής των παλιών ηλεκτρικών συσκευών προς ανακύκλωση. Οι καταναλωτές υποχρεούνται από τον νόμο να φροντίζουν για τον ορθό τρόπο απόρριψης των παλιών ηλεκτρικών συσκευών. Μέσω της επαναχρησιμοποίησης, της αξιοποίησης των πρώτων υλών ή άλλων μορφών αξιοποίησης των παλιών συσκευών συμβάλλετε σημαντικά στην προστασία του περιβάλλοντος. Ρωτήστε τις δημοτικές αρχές της περιοχής σας για τα αρμόδια σημεία διάθεσης.Το διπλό σύμβολο υποδηλώνει την υποχρέωση απόρριψης με τον προβλεπόμενο τρόπο.

**Εγγύηση**

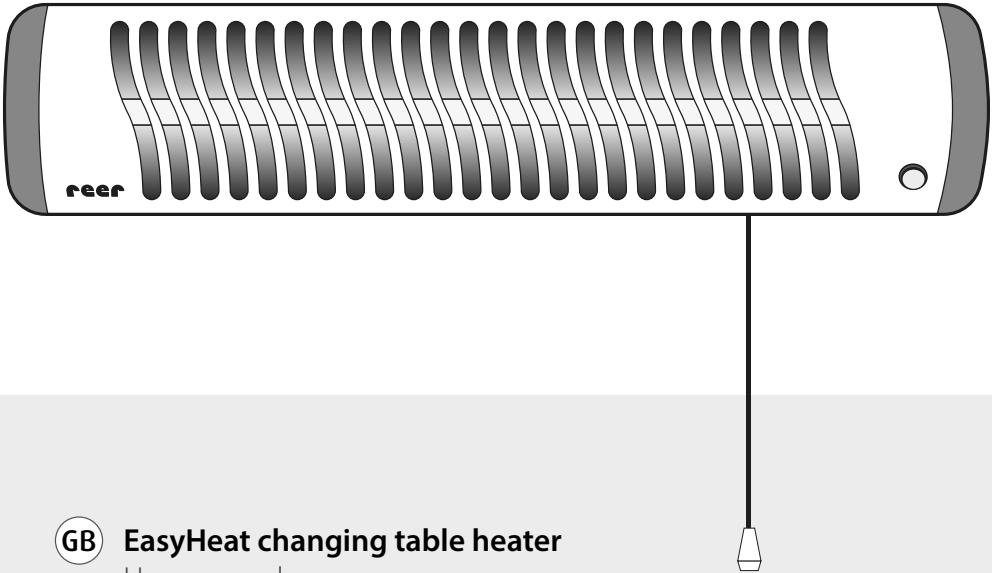
Φυλάξτε την απόδειξη αγοράς, τις οδηγίες χρήσης και τον κωδικό είδους. Για οποιοδήποτε αξιώσεις απορρέουν από την εγγύηση ή από δεομείυσεις εγγύησης, απευθυνθείτε αποκλειστικά στο κατάστημα από το οποίο αγοράσατε το προϊόν. Όλα τα τεχνικά δεδομένα, οι πληροφορίες και οι ιδιότητες του προϊόντος που περιγράφεται στο παρόν έργο έχουν συνταχθεί σύμφωνα και αντιστοιχούν στο επίπεδο των γνώσεων μας και της τεχνολογικής εξέλιξης κατά τον χρόνο της δημοσίευσης. Οι πληροφορίες που παρέχει η reer είναι ορθές και αξιόπιστες. Ωστόσο, η εταιρεία reer δεν αναλαμβάνει καμία ευθύνη για ενδεχόμενα σφάλματα στην παρούσα τεκμηρίωση και διατηρεί το δικαίωμα να προβεί σε τροποποιήσεις της σχεδίασης ή/και των προδιαγραφών του προϊόντος χωρίς προηγούμενη ειδοποίηση.

**Σημειώσεις σχετικά με τα πνευματικά δικαιώματα**

Η ανάπτυξη και η διάδοση των πληροφοριών αυτού του υποκειμένου στην προστασία των δικαιωμάτων πνευματικής ιδιοκτησίας εντύπου, σε οποιαδήποτε μορφή και με οποιοδήποτε τρόπο, με γραφικό, ηλεκτρονικό ή μηχανικό τρόπο, μέσω της δημιουργίας φωτοαντιγράφων, της αποθήκευσης σε σύστημα ανάκτησης δεδομένων – ακόμα και αποσπασματικά – προϋποθέτει την προηγούμενη γραπτή έγκριση της εταιρείας reer.

## EasyHeat Wickeltisch-Wärmestrahler

Gebrauchsanleitung // Art.Nr.: 19040

**GB EasyHeat changing table heater**

User manual

**FR Le radiateur thermique infrarouge EasyHeat pour table à langer**

Mode d'emploi

**IT Radiatore di calore per fasciatoio EasyHeat**

Istruzioni per l'uso

**ES Radiador térmico para cambiador EasyHeat**

Manual de uso

**NL EasyHeat Warmtelamp voor luiertafel**

Gebruiksaanwijzing

**DK EasyHeat puslebord-varmestråler**

Brugsvejledning

**GR Θερμοπομπός αλλαξιάρας EasyHeat**

Οδηγίες χρήσης

**PL EasyHeat Promiennik ciepła do przewijaka dla niemowląt**

Instrukcja użytkowania

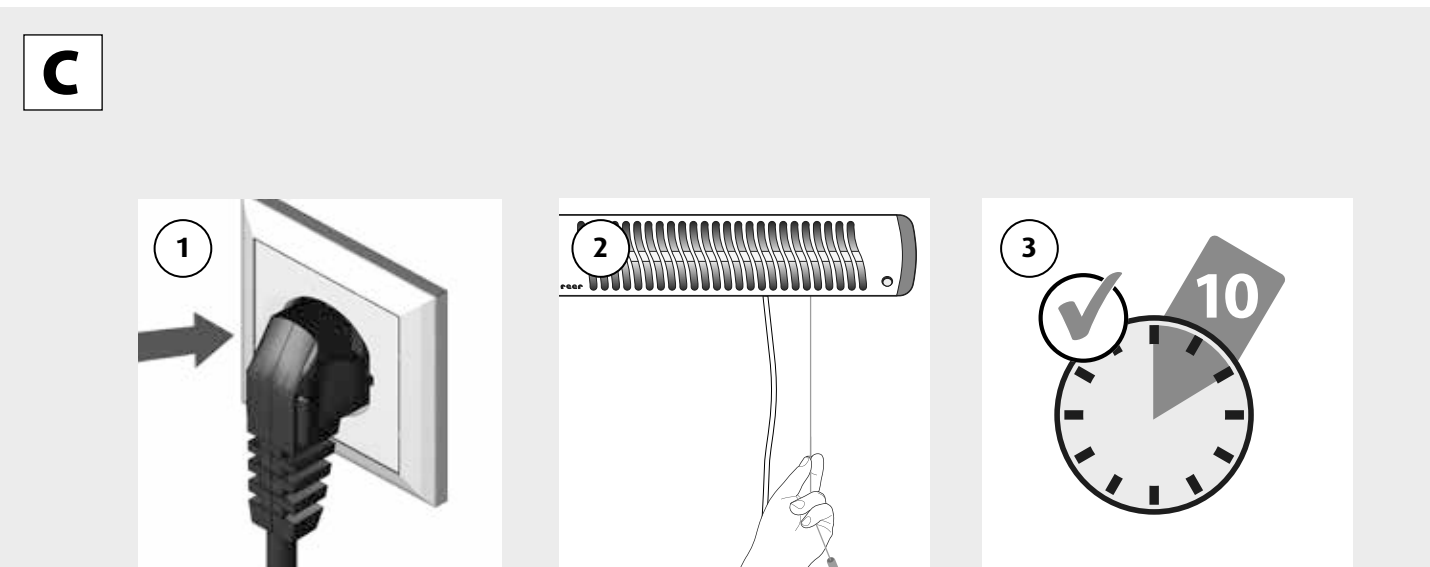
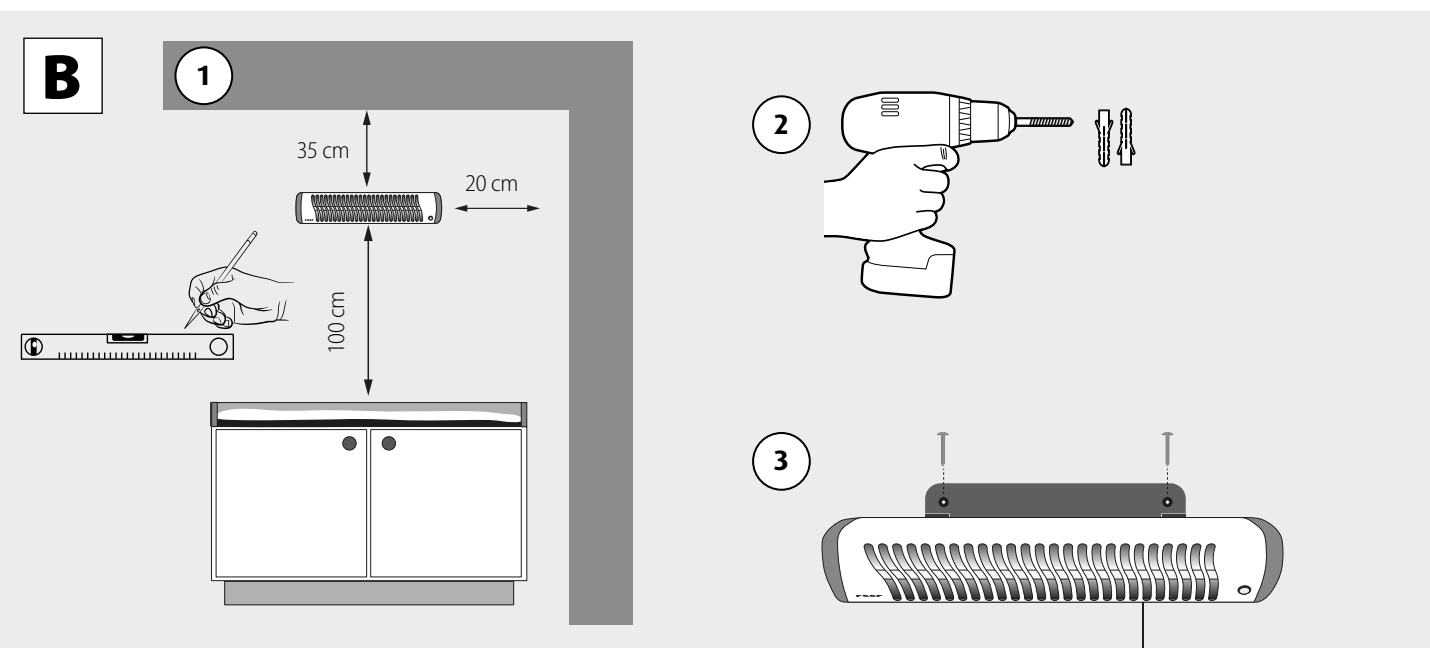
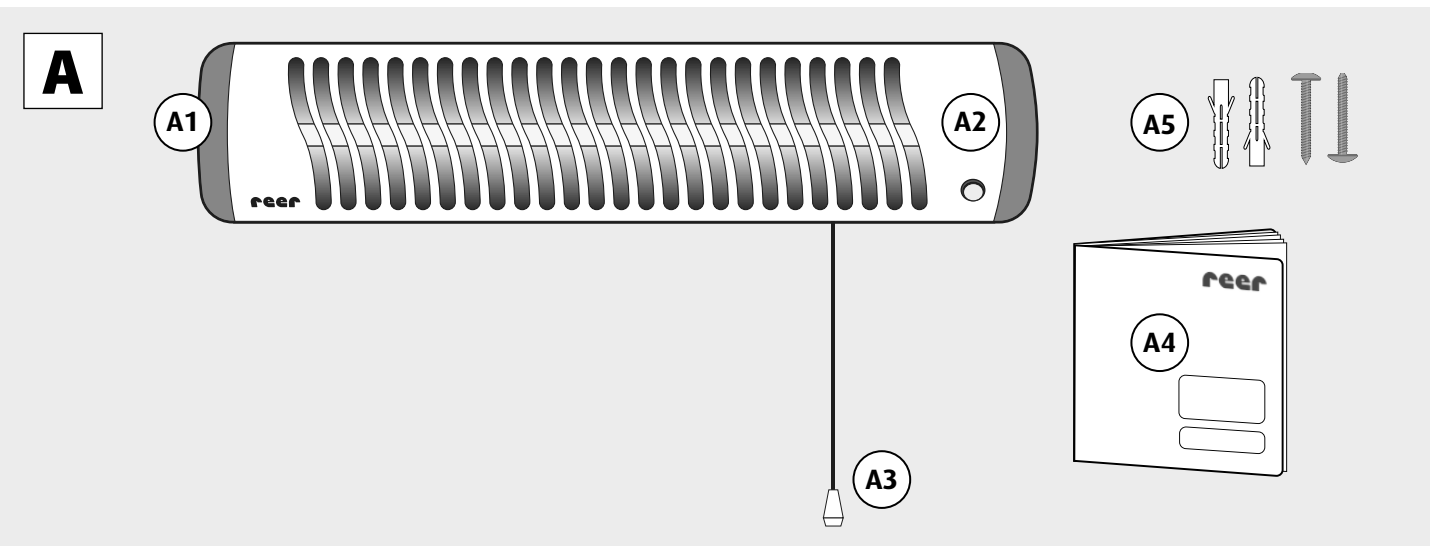
**CZ EasyHeat tepelný zářič na přebalovací stůl**

User manual

**RU Обогреватель для пеленального стола EasyHeat**

Инструкция по эксплуатации





DE

# EasyHeat Wickeltisch-Wärmestrahler

ГЕБРАУЧСАНАЛЕИТУГ // Art.Nr.:19040

**WICHTIG! DIE FOLGENDEN ANLEITUNGEN SIND SORGFÄLTIG ZU LESEN UND FÜR SPÄTERES NACHSCHLAGEN AUFZUBEWAHREN!**

## Technische Daten

- Abmessungen: ca. 46 cm x 14 cm (B x H)
- Leistung / Nennspannung: 500W / 230V
- Schutzart: IP20 (Gerät trocken halten!); Schutzklasse I
- Kabellänge: ca. 165cm (mit Schutzkontaktstecker)
- Nettogewicht: ca. 1,2 kg
- geprüfte Wärmestrahlung und Temperaturverteilung nach Medizinproduktstandards (IEC60601-2-21:2009, AMD1:2016)
- GS geprüft

## A Lieferumfang & Teilebezeichnung

- A1** Wärmestrahler mit 1 Röhre
- A2** Licht als Einschalt-Indikator
- A3** Zugschnur zum Ein- und Ausschalten des Gerätes
- A4** Gebrauchsanleitung
- A5** Schrauben + Dübel zur Wandbefestigung

## Sicherheitshinweise

⚠ Befolgen Sie die Anweisungen der Anleitung, da anderenfalls die Gefahr besteht, dass der Wickeltisch-Wärmestrahler beschädigt wird. Im schlimmsten Fall kann Ihr Kind, Sie selbst oder andere Menschen in Gefahr gebracht oder verletzt werden.

## Sicherheitshinweise bei Inbetriebnahme

- Dieses Gerät eignet sich nicht als Hauptheizgerät!
- Das Gerät darf nicht in kleinen Räumen benutzt werden, die von Personen bewohnt werden, die nicht selbstständig den Raum verlassen können.
- Bitte benutzen Sie den Artikel nur für den vorgesehenen Zweck.
- Benutzen Sie das Gerät ausschließlich für den privaten Gebrauch, es ist nicht für den gewerblichen Gebrauch bestimmt.
- Ein unsachgemäßer Gebrauch führt zum Verlust des Garantieanspruchs.
- Verwenden Sie das Gerät nicht im Freien.
- Entfernen Sie vor Gebrauch jegliches Verpackungsmaterial.
- Überprüfen Sie vor jeder Benutzung das Gerät auf offensichtliche Beschädigungen. Gerät nicht verwenden, wenn es selbst oder das Netzkabel beschädigt wurde.
- Überprüfen Sie, ob die Angaben auf dem Typenschild mit Ihrer Netzspannung übereinstimmen.
- Setzen Sie das Gerät keinen mechanischen Stößen aus
- Das Gerät während des Betriebs nicht bewegen!
- Reparaturen dürfen nur von einer qualifizierten Fachkraft durchgeführt werden. Unsachgemäße Reparaturen können zu erheblichen Gefahren für den Benutzer führen – das gilt auch für das Auswechseln des Netzkabels.

## Warnhinweise

- **Brandgefahr:**
- Nicht abdecken! Legen Sie niemals etwas auf das Gerät, auch nicht, wenn es abgekühlt ist.
- Mindestabstände beachten! Positionieren Sie das Gerät mit mindestens 65cm Abstand zu brennbaren Materialien, wie z.B. Holz, Textilien usw. Der Abstand vom Heizstrahler zur Decke von mind. 35 cm muss unbedingt eingehalten werden.
- Nur direkter Anschluss an die Netzsteckdose. Schalten Sie keine Vorschaltgeräte, wie z.B. Zeitschaltuhr, Funkfenschalter usw. an das Gerät an.
- Halten Sie die Zuleitung von allen heißen Geräteteilen fern, auch die Zuleitungen benachbarter Elektrogeräte.
- Bei Nichtbeachtung dieser Hinweise besteht Brandgefahr! Für den Notfall vergewissern Sie sich im Voraus, wo der nächste Feuerlöscher steht. Bei Brand bitte sofort den Stecker ziehen und Brand bekämpfen.

## Gefahr

- Tauchen Sie das Gerät, oder den Netzstecker nicht in Wasser, andere Flüssigkeiten oder entzündbare Reinigungsmittel, um das Risiko eines Stromschlags und/oder Brandgefahr zu vermeiden.
- Stromschlaggefahr! Das Gerät nicht in der Nähe von Badewannen, Duschen, Waschbecken oder anderen mit Wasser gefüllten Behältern verwenden. Netzstecker oder Gerät nie mit nassen Händen anfassen! Die Nähe zu Wasser stellt auch dann noch eine Gefahr dar, wenn das Gerät ausgeschaltet ist.

## Warnung:

- Das Gerät darf nie ohne Aufsicht benutzt werden.
- Die maximale Bestrahlungsdauer darf 15 Minuten nicht überschreiten. Kleinkinder mit erhöhter Temperatur dürfen nicht bestrahlt werden. Es besteht die Gefahr der Körperüberhitzung.
- Vermeiden Sie zusätzliche Wärmeeinstrahlung, wie z.B. Sonnenlicht oder zusätzliche Strahlungsquellen, denn dadurch kann die Körpertemperatur Ihres Babys ansteigen.
- Der Bestrahlungsabstand von 100 cm vom Heizstrahler zum Tisch ist unbedingt einzuhalten.
- Dieses Gerät ist nicht mit einer Einrichtung zur Regelung der Raumtemperatur ausgerüstet. Das Heizgerät darf nicht in kleinen Räumen benutzt werden, die von Personen bewohnt werden, die nicht selbstständig den Raum verlassen können.
- Dieses Produkt ist kein Spielzeug! Lassen Sie Kinder nicht mit dem Gerät spielen.
- Strangulationsgefahr! Um eine Strangulation mit dem Netzkabel zu verhindern, sichern Sie die Kabel außerhalb der Reichweite von Kindern.

## Vorsicht:

- Verletzungsgefahr: berühren Sie das Gerät nicht während des Betriebs.
- Gerät nicht innerhalb der Reichweite von Kindern benutzen. Netzkabel sichern und darauf achten, dass nicht versehentlich daran gezogen wird und das Gerät dadurch zu Boden fällt.
- Personen (einschließlich Kinder), die aufgrund Ihrer physischen, sensorischen oder geistigen Fähigkeiten oder Ihrer Unerfahrenheit oder Unkenntnis nicht in der Lage sind, das Gerät sicher zu benutzen, sollten diese Geräte nicht ohne Aufsicht oder Anweisung durch eine verantwortliche Person benutzen.

## B Montage an der Wand

1. Halten Sie die Wandhalterung unter Berücksichtigung der Mindestabstände an die Wand und zeichnen Sie die Schraublöcher mit einem Bleistift an. Verwenden Sie zur waagerechten Ausrichtung eine Wasserwaage.
2. Verwenden Sie nach dem Bohren die mitgelieferten Dübel.
3. Schrauben Sie den Wärmestrahler an die Wand mit den mitgelieferten Schrauben.

## ⚠ Sicherheitshinweise bei Wandmontage:

- Der Wickeltisch-Wärmestrahler darf nur ortsfest und waagrecht an der Wand montiert werden. Eine Deckenanbringung ist nicht zulässig!
- Der Wickeltisch-Heizstrahler darf nicht auf Holz, Plastik oder sonstigem brennbarem Material, oder unterhalb von Steckdosen montiert werden.

## C Inbetriebnahme

1. Stecken Sie den Netzstecker in die Steckdose
2. Ziehen Sie an der Zugschnur um den Wärmestrahler einzuschalten. Der Wärmestrahler ist dann auf 500W eingestellt.
3. Die Abschaltautomatik wird direkt aktiviert. Das Gerät schaltet nach 10 Minuten automatisch ab oder kann durch erneutes Ziehen an der Zugschnur vorzeitig ausgeschaltet werden.

## Störungsbehebung

Problem	mögliche Ursachen	Was ist zu tun?
Keine Wärmestrahlung	• Der Netzstecker ist nicht richtig eingesteckt.	• Überprüfen Sie den Netzstecker.
Wärmestrahlung trotz ausgeschalteten Indikator	• Die automatische Abschaltfunktion (Timer) ist aktiviert. • Defekte LED	• Schalten Sie das Gerät durch wiederholtes Ziehen an der Zugschnur erst aus und dann wieder ein. • Bitte wenden Sie sich an den Kundenservice

## Reinigung, Wartung

Bevor Sie mit der Reinigung beginnen, überzeugen Sie sich davon, dass das Gerät ausgeschaltet und abgekühlt ist (Netzstecker ziehen). Die Oberfläche mit einem trockenen oder leicht angefeuchteten Tuch reinigen. Den Reflektor und Heizstäbe nur von einem Fachmann reinigen lassen. Das Gerät ist nicht wasserdicht und darf somit nicht ins Wasser getaucht oder direkter Feuchtigkeit ausgesetzt werden. Dieses Produkt erfordert keine spezielle Wartung. Reparaturen am Gerät dürfen nur von einem Fachmann durchgeführt werden.

## Hinweise zum Umweltschutz

⚠ Elektronische Altgeräte sind Rohstoffe und gehören nicht in den Hausmüll, sondern müssen an einer Sammelstelle für das Recycling von elektrischen Geräten abgegeben werden. Verbraucher sind gesetzlich verpflichtet, elektrische Altgeräte sachgerecht zu entsorgen. Mit der Wiederverwendung, der stofflichen Verwertung oder anderen Formen der Verwertung von Altgeräten leisten Sie einen wichtigen Beitrag zum Schutz unserer Umwelt. Bitte fragen Sie bei Ihrer Gemeindeverwaltung nach der zuständigen Entsorgungsstelle. Das nebenstehende Symbol weist auf die Verpflichtung der fachgerechten Entsorgung hin.

## Garantie

Bitte Kaufbeleg, Gebrauchsanleitung und Artikelnummer aufbewahren. Gewährleistungsansprüche oder Ansprüche aus Garantieversprechen sind ausschließlich mit dem Händler abzuwickeln. Alle technischen Daten, Informationen sowie Eigenschaften des in diesem Werk beschriebenen Produktes wurden nach bestem Wissen zusammengestellt und entsprechen dem Stand bei Veröffentlichung. Die von reer bereitgestellten Informationen sollten korrekt und zuverlässig sein. Die Firma reer übernimmt dennoch keinerlei Haftung für mögliche Fehler in diesem Dokument und behält sich das Recht vor, ohne vorherige Ankündigung, Änderungen am Produktdesign beziehungsweise an den Spezifikationen vorzunehmen.

## Urheberrechtliche Hinweise

Vervielfältigung und Weitergabe von Informationen aus diesem urheberrechtlich geschützten Werk in irgendeiner Form oder auf irgendeine Weise, grafisch, elektronisch oder mechanisch, durch Fotokopieren, Aufzeichnen auf Band oder Speichern in einem Datenabfragesystem, auch auszugsweise, bedürfen einer vorherigen schriftlichen Genehmigung der Firma reer.

RU

# Обогреватель для пеленального стола EasyHeat

ИНСТРУКЦИЯ ПО ЭКСПЛУАТАЦИИ // Арт. № 19040

**ВАЖНО! ВНИМАТЕЛЬНО ПРОЧИТАЙТЕ СЛЕДУЮЩИЕ ИНСТРУКЦИИ И СОХРАНИТЕ ИХ ДЛЯ ДАЛЬНЕЙШЕГО ИСПОЛЬЗОВАНИЯ!**

## Технические характеристики

- Размеры: ок. 46 x 14 см (Ш x В)
- Мощность/номинальное напряжение: 500 Вт/230 В
- Степень защиты: IP20 (не подвергать прибор воздействию влаги!)
- Класс защиты I
- Длина кабеля: ок. 165 см (со штепсельной вилкой с защитным контактом)
- Масса нетто: ок. 1,2 кг
- Проверенная безопасность (GS): проверенное теплоизлучение и распределение температур в соответствии со стандартами для медицинских изделий (IEC60601-2-21:2009, AMD1:2016)
- Проверенная безопасность GS

## A Комплект поставки & Наименование деталей

- A1** Инфракрасный обогреватель с одной трубкой
- A2** Свет как показатель, что прибор включён
- A3** Шнур для включения и выключения обогревателя
- A4** Инструкция по эксплуатации
- A5** Болты +дюбели для монтажа на стене

## Указания по технике безопасности

⚠ Следуйте инструкциям, приведенным в руководстве, иначе возможно повреждение обогревателя для пеленального стола. В худшем случае ваш ребенок, вы или другие люди можете подвергнуться опасности или получить травму.

## Указания по технике безопасности при установке

- Это изделие нельзя использовать как основной отопительный прибор!
- Прибор нельзя использовать в небольших помещениях, в которых проживают люди, которые не могут самостоятельно покинуть помещение.
- Используйте изделие только для предусмотренной цели.
- Используйте прибор только в личных целях, он не предназначен для коммерческого использования.
- Неправильное использование приводит к потере гарантии.
- Не используйте прибор на открытом воздухе.
- Перед использованием удалите весь упаковочный материал.
- Перед каждым использованием проверяйте прибор на наличие видимых повреждений. Не используйте прибор, если он или сетевой кабель повреждены.
- Проверьте, соответствуют ли данные на табличке устройства напряжению сети.
- Не подвергайте прибор механическим ударам.
- Не перемещайте прибор во время работы!
- Ремонт могут выполнять только квалифицированные специалисты. Неправильный ремонт может представлять серьезную опасность для пользователя. Это также касается замены сетевого кабеля.

## Предупреждающие указания

### Опасность пожара!

- Не накрывать! Запрещается класть какие-либо предметы на прибор, даже если он остыл.
- Соблюдайте минимальные расстояния! Устанавливайте прибор на расстоянии не менее 65 см от легковоспламеняющихся материалов, таких как дерево, текстиль и т. д. Расстояние от обогревателя до потолка должно быть не менее 35 см.
- Только прямое подключение к розетке. Не подключайте к прибору пускорегулирующие аппараты, такие как таймер, дистанционный выключатель и т. д.
- Держите питающий провод вдали от горячих частей прибора, как и питающие провода соседних электрических устройств.
- Несоблюдение этих указаний может привести к возгоранию! На случай возникновения чрезвычайной ситуации заранее узнайте, где находится ближайший огнетушитель. В случае возгорания немедленно извлеките вилку из розетки и потушите пожар.

### Опасно!

- Во избежание опасности поражения электрическим током и/или возникновения пожара не погружайте прибор или штепсельную вилку в воду, другие жидкости или легковоспламеняющиеся чистящие средства.
- Опасность поражения электрическим током! Не используйте прибор рядом с ванной, душем, умывальником или другими емкостями, наполненными водой. Никогда не прикасайтесь к штепсельной вилке или прибору мокрыми руками! Близость к воде представляет опасность, даже если прибор выключен.

### Предупреждение.

- Запрещается использовать прибор без присмотра.
- Время теплового излучения не должно превышать 15 минут. Запрещается подвергать воздействию излучаемого тепла маленьким детям с повышенной температурой. Существует опасность перегрева тела.
- Избегайте дополнительного теплового излучения, например солнечного света или дополнительных источников излучения, так как это может вызвать повышение температуры тела ребенка.
- Необходимо соблюдать расстояние 100 см от обогревателя до стола.
- Этот прибор не оснащен устройством для регулирования температуры в помещении. Нагревательный прибор нельзя использовать в небольших помещениях, в которых проживают люди, которые не могут самостоятельно покинуть помещение.
- Данное изделие — не игрушка! Не позволяйте детям играть с прибором.
- Опасность душения! Во избежание душения сетевым кабелем закрепите кабель в недоступном для детей месте.

## Осторожно!

- Опасность травмирования! Не прикасайтесь к прибору во время работы.
- Не используйте прибор в доступном для детей месте. Закрепите сетевую кабель и убедитесь в том, что нельзя случайно потянуть кабель и тем самым опрокинуть прибор.
- Лица (в том числе дети), которые из-за своих физических, сенсорных или умственных способностей, неопытности или незнания не могут безопасно использовать прибор, не должны использовать его без присмотра или инструктажа со стороны ответственного лица.

## B Монтаж на стене

1. Поднесите настенный кронштейн к стене с учетом минимальных расстояний и наметьте карандашом отверстия для винтов. Для выравнивания по горизонтали используйте строительный уровень.
2. Используйте после сверления прилагающиеся дюбели
3. Привинтите обогреватель с прилагающимися болтами к стене

## ⚠ Указания по технике безопасности при настенном монтаже

- Обогреватель для пеленального стола разрешается устанавливать только стационарно и в горизонтальном положении на стене. Монтаж на потолке не допускается!
- Обогреватель для пеленального стола нельзя устанавливать на древесине, пластике или другом легковоспламеняющемся материале или под розетками.

## C Ввод в эксплуатацию

1. Вставьте штепсельную вилку в розетку.
2. Потяните за шнур, чтобы включить обогреватель. Обогреватель тогда настроен на 500 Вт.
3. Система автоматического выключения сразу же активируется. Электрический прибор выключается автоматически после 10 минут или может быть также выключен, если повторно потянуть ранее за шнур.

## Устранение неисправностей

Проблема	Возможные причины	Что делать?
Отсутствие теплового излучения. Тепловое излучение при выключенном показателе	• Штепсельная вилка вставлена неправильно. • Активирована функция автоматического отключения (таймер). • Полочка светодиодных ламп	• Проверьте штепсельную вилку. • Выключите обогреватель потянув повторно за шнур,а потом включите снова • Обратитесь в сервис обслуживания

## Очистка, техническое обслуживание

Перед тем как приступить к очистке, убедитесь в том, что прибор выключен и остыл (извлеките штепсельную вилку). Очистите поверхность сухой или слегка влажной тряпкой. Отражатель и нагревательные элементы должны чистить только специалисты. Прибор не является водонепроницаемым, поэтому его нельзя погружать в воду или подвергать прямому воздействию влаги. Для этого изделия не требуется специальное техническое обслуживание. Ремонтировать прибор разрешается только специалистам.

## Указания о защите окружающей среды

⚠ По истечении срока службы изделие не льяз выбрасывать как бытовые отходы, так как оно сделано из производственного сырья. Согласно закону изделие следует передать в специальный коммунальный пункт раздельного сбора отходов или в предприятие, оказывающее подобные услуги. Участвуя в отдельной утилизации бытовых приборов, Вы вносите важный вклад в защиту окружающей среды, позволяя предотвратить возможные негативные последствия. Пожалуйста проинформируйтесь о местонахождении соответствующих пунктов утилизации в своей коммунальной организации. В качестве напоминания о необходимости отдельной утилизации бытовых приборов на изделие нанесен знак в виде перекрестного мусорного бака на колесах.

## Гарантия

Сохраните кассовый чек, инструкцию по эксплуатации и артикульный номер. Претензии по гарантии или претензии по гарантийным обязательствам следует предъявлять исключительно дилеру. Все технические характеристики, информация и свойства описанного здесь изделия были подготовлены в соответствии с нашими знаниями и соответствуют состоянию на момент публикации. Компания geer предоставляет точную и достоверную информацию. Однако geer не несет ответственности за возможные ошибки в этом документе и оставляет за собой право вносить изменения в конструкцию или технические характеристики изделия без предварительного уведомления.

## Указания об авторском праве

Копирование и распространение информации из этого защищенного авторским правом документа в любой форме и любым — графическим, электронным или механическим — способом, путем фотокопирования, записи на ленту или сохранения в системе поиска данных, даже в виде фрагментов, требуют предварительного письменного разрешения geer.

# EasyHeat tepelný zářič na přebalovací stůl

NÁVOD K POUŽITÍ // Artikl č.:19040

## DULEŽITÉ! NÁSLEDUJÍCÍ NÁVODY PECLIVE PREČÍST PRO POZDEJŠÍ POUŽITÍ USCHOVAT!

**Technické údaje**

- Rozměry: cca 46 cm x 14 cm (š x v)
- Výkon / jmenovité napětí: 500 W / 230 V
- Stupeň krytí: IP20 (Udržujte přístroj v suchu!)
- Třída ochrany I
- Délka kabelu: cca 165 cm (s bezpečnostní zástrčkou)
- Čistá hmotnost: cca 1,2 kg
- Ověřená bezpečnost (GS – Geprüfte Sicherheit): Vyzařování tepla a rozložení teploty bylo testováno podle standardů platných pro zdravotnické prostředky (IEC60601-2-21:2009, AMD1:2016)
- Certifikát GS

**A | Rozsah dodávky & Popis částí**

**A1** Tepelný zářič s 1 trubicí

**A2** Světlo jako indikátor zapnutí

**A3** Ssznurek do pociągania w celu włączania / wylączania urządzenia

**A4** Návod k použití

**A5** Šrouby a hmoždinky k upevnění na ze

**Bezpečnostní pokyny:**

**⚠** Říďte se pokyny uvedenými v návodu, jinak hrozí nebezpečí poškození tepelného zářiče na přebalovací stůl. V nejhorším případě může dojít k ohrožení či dokonce zranění vašeho dítěte, vás samotných nebo jiných osob.

**Bezpečnostní pokyny k instalaci**

- Tento výrobek není vhodný jako hlavní topné těleso!
- Přístroj se nesmí používat v malých prostorech obývaných osobami, které nejsou schopny opustit místnost bez cizí pomoci.
- Prosím, používejte výrobek jen ke stanovenému účelu.
- Přístroj používejte pouze pro soukromé účely – není určen pro komerční využití.
- V případě nesprávného použití zanikají nároky vyplývající ze záruky.
- Přístroj nepoužívejte venku.
- Před použitím odstraňte veškerý obalový materiál.
- Před každým použitím zkontrolujte, zda přístroj není viditelně poškozen. Přístroj nepoužívejte, pokud je poškozen nebo pokud má poškozený napájecí kabel.
- Zkontrolujte, zda údaje na typovém štítku souhlasí s napětím ve vaší síti.
- Nevystavujte přístroj žádným mechanickým nárazům.
- Nemanipulujte s přístrojem, pokud je zapnutý!
- opravy směřj provádět pouze kvalifikovaní odborní pracovníci. Neodborně provedené opravy mohou znamenat závažné ohrožení uživatele – to platí také pro výměnu přívodního kabelu.

**Výstražná upozornění**

**Nebezpečí požáru:**

- Přístroj nezakrývejte! Nepokládejte na přístroj žádné předměty, a to ani po vychladnutí.
- Dodržujte minimální vzdálenosti! Umístěte přístroj do vzdálenosti minimálně 65 cm od hořlavých materiálů, jako jsou např. dřevo, textilie atp. Mezi tepelným zářičem a stropem musí být bezpodmínečně zachována vzdálenost minimálně 35 cm.
- Přístroj zapojte pouze přímo do elektrické zásuvky. Nepřipojujte k přístroji žádné předřadníky, např. časové spínače, dálkové spínače atp.
- Přívodní kabel se nesmí dostat do kontaktu s jakýmkoliv horkými částmi přístroje ani s přívodními kabely jiných elektrospotřebičů.
- V případě nedodržení těchto pokynů hrozí nebezpečí požáru! Pro případ nouze se předem informujte, kde se nachází nejbližší hasicí přístroj. V případě požáru ihned vytáhněte zástrčku ze zásuvky a uhasťe požár.

**Nebezpečí:**

- Neponořujte přístroj ani elektrickou zástrčku do vody, jiných kapalin nebo hořlavých čisticích prostředků, abyste zabránili nebezpečí úrazu elektrickým proudem a/nebo nebezpečí požáru.
- Nebezpečí úrazu elektrickým proudem! Nepoužívejte tento přístroj v blízkosti koupacích van, sprch, umyvadel nebo jiných nádob naplněných vodou. Na elektrickou zástrčku nebo přístroj nikdy nesahejte mokřýma rukama! Blízkost vody představuje nebezpečí i tehdy, pokud je přístroj vypnutý.

**Varování:**

- Zapnutý přístroj nesmí být ponechán bez dozoru.
- Maximální doba ozařování nesmí překročit 15 minut. Malé děti se zvýšenou teplotou nesmí být ozařovány. Hrozí nebezpečí přehřátí těla.
- Zamezte působení jiných zdrojů tepelného záření, jako je např. sluneční světlo nebo další zdroje záření, protože by mohlo dojít ke zvýšení tělesné teploty vašeho miminka.
- Při zahřívání je třeba za každých okolností dodržet minimální vzdálenost 100 cm mezi tepelným zářičem a stolem.
- Tento přístroj není vybaven zařízením pro regulaci teploty v místnosti. Topné těleso se nesmí používat v malých prostorech obývaných osobami, které nejsou schopny opustit místnost bez cizí pomoci.
- Tento výrobek není hračka! Nedovolte dětem, aby si s přístrojem hrály.
- Nebezpečí uškrcení! Abyste zabránili uškrcení napájecím kabelem, zajistěte kabely tak, aby byly mimo dosah dětí.

**Pozor:**

- Nebezpečí zranění: Nedotýkejte se přístroje, pokud je zapnutý.
- Nepoužívejte přístroj v dosahu dětí. Zajistěte napájecí kabel a ujistěte se, že za něj nikdo nemůže nechtěně zatáhnout a způsobit pád přístroje.
- Osoby (včetně dětí), které s ohledem na své psychické, senzorické či duševní schopnosti nebo s ohledem na svou nezkušenost či neznalost nejsou schopné používat přístroj bezpečně, by takovéto přístroje neměly používat bez dohledu nebo poučení odpovědnou osobou.

**B | Montáž na stěnu**

- Přidržete držák na stěnu na stěně, dodržte přitom minimální vzdálenosti a tužkou na ni obkreslete otvory pro šrouby. Vodorovně vyrovnaní zkontrolujte za použití vodováhy.
- Po vyvrtání otvorů použijte dodané hmoždinky.
- Zářič přišroubujte na zeď pomocí dodaných šroubů.

**⚠ Bezpečnostní pokyny k montáži na stěnu:**

- Tepelný zářič na přebalovací stůl se smí montovat na stěnu pouze stacionárně a vodorovně. Montáž na strop je nepřípustná!
- Tepelný zářič na přebalovací stůl se nesmí montovat na dřevo, plast nebo jiné hořlavé materiály ani pod síťové zásuvky.

**Uvedení do provozu**

- Zapojte síťovou zástrčku do síťové zásuvky.
- K zapnutí tepelného zářiče zatáhněte za šňůrku. Tepelný zářič je poté nastaven na 500 W.
- Vypínací automatika se aktivuje přímo. Přístroj se po 10 minutách automaticky vypne nebo jez lze opětovným zatáhnutím za šňůrku předčasně vypnout.


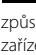
**Odstraňování závad**

Problém	Možné příčiny	Co dělat?
Tepelný zářič neheřeje. Vyzařování tepla i při vypnutém indikátoru	<ul style="list-style-type: none"><li>Síťová zástrčka není správně zapojená.</li> <li>Je aktivovaná funkce automatického vypnutí (časovač).</li> <li>Vadná LED.</li></ul>	<ul style="list-style-type: none"><li>Zkontrolujte síťovou zástrčku.</li> <li>Přístroj nejprve opakovaným zatáhnutím za šňůrku vypněte, a poté znovu zapněte.</li> <li>Obratse se, prosím, na zákaznický servis</li></ul>

**Čištění, údržba**

Před zahájením čištění se ujistěte, že je přístroj vypnutý a studený (vytáhněte elektrickou zástrčku ze zásuvky). Povrch přístroje otřete suchým nebo mírně navlhčeným hadříkem. Čištění reflektoru a topných tyčí smí provádět pouze odborníci. Přístroj není vodotěsný, a proto nesmí být ponořován do vody ani vystavován přímé vlhkosti. Tento výrobek nevyžaduje žádnou speciální údržbu. Opravy přístroje smí provádět pouze odborníci.

**Upozornění k ochraně životního prostředí**

 Vysloužilá elektronická zařízení jsou suroviny a nepatří do domovního odpadu, *nýbrž* je třeba je odevzdávat na sběrná místa určená k recyklaci elektrických zařízení.  Spotřebitelé jsou ze zákona povinni likvidovat vysloužilá elektrická zařízení řádným způsobem. Opakované použití, recyklace materiálů nebo jiné formy recyklace vysloužilých zařízení představují důležitý přínos k ochraně životního prostředí. Na místo příslušné k likvidaci odpadu se informujte na svém obecním úřadě. Vedle uvedený symbol poukazuje na povinnost řádné likvidace odpadu.

**Záruka**

Uchovejte si prosím doklad o koupi, návod k použití a číslo výrobku. Nároky na záruku nebo nároky z příslibu záruky lze uplatnit pouze u prodejce. Všechny technické údaje, informace a vlastnosti výrobku popsaného v tomto díle byly sestaveny podle nejlepšího vědomí a jsou aktuální ke dni zveřejnění. Informace poskytnuté firmou reer by měly být správné a spolehlivé. Firma reer přesto nepřebírá žádnou odpovědnost za možné chyby v tomto dokumentu a vyhrazuje si právo provádět změny designu nebo specifikací výrobku bez předchozího upozornění.

**Upozornění k autorským právům**

Rozmnožování a předávání informací obsažených v tomto díle chráněném autorským právem v jakémkoliv formě nebo jakýmkoliv způsobem, ať už graficky, elektronicky nebo mechanicky, pořizováním fotokopii, nahráváním na pásky nebo ukládáním do systémů vyhledávání dat, a to i formou výřátků, je podmíněno předchozím písemným souhlasem firmy reer.

# EasyHeat changing table heater

USER MANUAL // Art.no.:19040

## IMPORTANT! PLEASE READ THE FOLLOWING INSTRUCTIONS CAREFULLY AND RETAIN FOR FUTURE REFERENCE!

**Technical specifications**

- Dimensions: approx. 46 cm x 14 cm (W x H)
- Output/nominal voltage: 500 W / 230 V
- Protection type: IP20 (Keep device dry!)
- Protection class I
- Cord length: approx. 165 cm (with safety plug)
- Net weight: approx. 1,2 kg
- Geprüfte Sicherheit (GS; “Tested Safety”):
- Heat radiation and temperature distribution tested in accordance with the medical product standard (IEC60601-2-21:2009, AMD1:2016)
- GS-approved

**A | Scope of delivery & Part description**

**A1** Radiant heater with 1 tube

**A2** Light as indicator for “on”

**A3** pull cord for switching the unit on/off

**A4** User manual

**A5** Screws and wall plugs for wall mounting

**Safety instructions:**

**⚠** The instructions in the manual must be followed to avoid damaging the changing table heater.

At worst, the unit may constitute a safety or accident hazard for your child, yourself or others.

**Safety instructions regarding installation**

- This product is not intended as a main heating unit!
- The unit may not be used in small rooms that are occupied by people who cannot leave the room independently.
- Please use the article only for its intended purpose.
- The unit is for personal use only, and is not intended for commercial operation.
- Improper use will lead to the loss of any warranty entitlement.
- Do not use the unit outdoors.
- Remove all packaging material before use.
- Check the unit for visible damage before each use. Do not use the unit if it or the power cord has been damaged.
- Check whether the information on the rating plate corresponds to your mains voltage.
- Do not subject the device to physical shocks.
- Do not move the unit during operation!
- Repairs must be carried out by qualified and skilled personnel only. Improper repairs may pose considerable risks to the user – this includes changing the power lead.

**Warnings**

**Fire hazard:**

- Do not cover! Never place anything on the unit, even when it has cooled down.
- Take note of minimum distances! Position the unit at least 65 cm away from combustible materials, such as wood, textiles, etc. A minimum distance of 35 cm between the heater and the ceiling must be observed.
- The unit must be connected directly to the power socket. Do not connect any control devices, such as timer switches, remote control switches, etc., to the unit.
- Keep the supply line away from all hot equipment components, as well as other electrical appliances.
- There is a risk of fire if these instructions are not followed! In case of an emergency, make sure you know in advance where the nearest fire extinguisher is located. In the event of a fire, please pull the plug out immediately and tackle the fire.

**Danger:**

- To avoid the risk of electric shock and/or fire hazard, do not submerge the unit or the plug in water, other fluids or flammable cleaning materials.
- Risk of electric shock! Do not use this unit close to bath tubs, showers, sinks or other containers filled with water. Never touch the plug or unit with wet hands! Proximity to water also represents a hazard when the unit is switched off.

**Warning:**

- The unit may never be used without supervision.
- The maximum exposure period may not exceed 15 minutes. Small children with a raised temperature may not be subject to exposure. There is a risk that their body will overheat.
- Avoid additional heat radiation, such as sunlight or other sources of radiation, as this can cause your baby’s body temperature to rise.
- A minimum distance of 100 cm between the heater and the table must be observed at all times.
- This unit is not equipped with a setting to regulate room temperature. The heating unit may not be used in small rooms that are occupied by people who cannot leave the room independently.
- This product is not a toy! Do not allow children to play with the unit.
- Risk of strangulation! The power lead must be secured out of the reach of children to avoid any risk of strangulation.

**Caution:**

- Risk of injury: Do not touch the unit during operation.
- Do not use the unit within the reach of children. Secure power leads and ensure that they cannot be pulled on by mistake, causing the unit to fall to the ground.
- This equipment is not intended for use by persons (including children) with reduced physical, sensory or mental capabilities, or lack of experience or knowledge, unless they are supervised whilst using it or have been shown how to use it correctly by a person responsible for their safety.

**B | Wall-mounted assembly**

- Hold the wall bracket on the wall taking into account the minimum distances and mark the drill holes with a pencil. Use a spirit level to position it horizontally.
- After drilling holes, use the supplied wall plugs.
- Screw the heater onto the wall with the help of the supplied screws.

**⚠ Safety instructions for wall mounting:**

- The changing table heater may only be mounted on the wall in a fixed position and horizontally. It may not be attached to the ceiling!
- The changing table heater must not be mounted on wood, plastic or other flammable materials or under plug sockets.

**C | Putting into operation**

- Insert the mains plug into the power socket.
- Pull the pull cord to switch the heater on. The heater is then set to 500 W.
- Automatic shut-off is directly activated. After 10 minutes, the device is automatically switched off or it may be switched off at an earlier point by pulling the cord again.


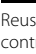
**Troubleshooting**

Issue	Possible causes	Remedial action?
No heat radiation <p>Wärmestrahlung trotz ausgeschalteten Indikator</p>	<ul style="list-style-type: none"><li>The power plug is not connected properly.</li> <li>The automatic switch-off function (timer) is activated.</li> <li>Defective LED</li></ul>	<ul style="list-style-type: none"><li>Check the power plug.</li> <li>Switch the unit off and then on again by repeatedly pulling the cord.</li> <li>Please contact the customer service</li></ul>

**Cleaning, maintenance**

Before you commence cleaning, make sure that the unit is switched off and cool (pull plug out). Clean the surface with a dry or slightly damp cloth. The reflector and heating rods should only be cleaned by skilled personnel. The unit is not waterproof and so should not be immersed in water or exposed to direct moisture. This product does not require any special maintenance. Repairs to the unit must be carried out by skilled personnel only.

**Notes on environmental protection**

 Waste electronic equipment consists of raw materials and should be disposed of at a collection point for recycling electrical equipment and not with household waste.  Consumers are legally obliged to dispose of waste electronic equipment properly. Reuse, material recycling and other forms of recycling old equipment make an important contribution to protecting our environment. Please ask your local authority for the appropriate disposal point. The adjacent symbol indicates the obligation to proper disposal.

**Warranty**

Please retain your receipt, the user manual and part number. Warranty claims or claims from promises of guarantee must be processed by the dealer. The technical specification, instructions and characteristics of the product described herein have been compiled to the best of our knowledge and belief and are correct at the time of printing. Any instructions provided by reer should be correct and authoritative. Nevertheless,reer does not accept liability for potential errors in this document and reserves the right to make changes to the product design and/or specifications without prior notice.

**Copyright information**

Reproduction and disclosure of information contained in this copyright-protected document, in any form or by any means - graphical, electronic or mechanical by photocopying, recording on tape or storage in a data retrieval system (even in part), require prior written consent from reer.



# EasyHeat puslebord-varmestråler

BRUGSVEJLEDNING // Varenummer:19040

## VIGTIGT! DE EFTERFØLGENDE ANVISNINGER SKAL LÆSES GRUNDIGT OG OPBEVARES TIL SENERE OPSLAG!

**Tekniske data**

- Mål: ca. 46 cm × 14 cm (B × H)
- Effekt / mærkespænding: 500 W / 230 V
- Beskyttelsesart: IP20 (hold apparatet tørt!)
- Beskyttelsesklasse I
- Kabellængde: ca. 165 cm (med jordnet stik)
- Nettovægt: ca. 1,2 kg
- Testet sikkerhed (GS): Varmestråling og temperaturfordeling kontrolleret iht. standard for elektromedicinsk udstyr (IEC60601-2-21:2009, AMD1:2016)
- GS-testet

**A** **Leveringsomfang & Komponentbetegnelse**

**A1** Stråleovn med 1 rør

**A2** Lys som start-indikator

**A3** træksnor til at tænde/slukke for apparatet

**A4** Brugsvejledning

**A5** Skruer + dudvler til vægmontering

**Sikkerhedsanvisninger:**

**⚠** Følg henvisningerne i vejledningen, da der ellers er fare for at puslebord-varmestråleren tager skade. I værste fald kan dit barn, dig selv og andre personer bringes i fare eller kvæstes.

**Sikkerhedsanvisninger til installationen**

- Dette produkt er ikke egnet til at være primært varmeapparat!
- Apparatet må ikke anvendes i små rum, der bebos af personer, som ikke selv kan forlade rummet.
- Brug venligst kun produktet til det tilsigtede formål.
- Anvend udelukkende apparatet til privat brug. Det er ikke beregnet til erhvervsmæssig brug.
- En u hensigtsmæssig anvendelse medfører tab af garantien.
- Anvend ikke apparatet udendørs.
- Fjern alt emballage inden anvendelsen.
- Kontrollér apparatet for åbenlyse beskadigelser inden enhver anvendelse. Anvend ikke apparatet, hvis selve apparatet eller netkablet er blevet beskadiget.
- Kontrollér om angivelserne på typeskiltet stemmer overens med deres netspænding.
- Udsæt ikke apparatet for mekaniske stød.
- Bevæg ikke apparatet under driften!
- Reparationer må kun udføres af en kvalificeret fagmand. Usagkyndig reparationer kan medføre alvorlige farer for brugeren – det gælder også for udskiftning af strømkablet.

**Advarsler**

***Brandfare:***

- Må ikke tildækkes! Læg aldrig noget på apparatet, heller ikke hvis det er afkølet.
- Overhold minimumsafstanden! Placér apparatet med mindst 65 cm afstand til brændbare materialer, som f.eks. træ, tekstiler osv. Varmelampens afstand på mindst 35 cm til loftet skal altid overholdes.
- Kun direkte tilslutning i stikkontakten. Tilslut ikke forkoblingsenheder, som f.eks. timer, fjernbetjent kontakt osv. ved apparatet.
- Hold altid afstand mellem ledninger og alle varme dele af stråleren, også ledninger på elektriske apparater i nærheden.
- Hvis disse henvisninger ikke overholdes, er der brandfare! Sørg på forhånd for at sikre dig, hvor den nærmeste brandslukker er placeret, i tilfælde af at der skulle opstå en nødsituation. Ved brand træk stikket venligst straks ud og bekæmp branden.

***Fare:***

- Dyp ikke apparatet eller netstikket i vand, andre væsker eller antændeligt rengørings-middel, så risikoen for elektrisk stød og/eller brandfare undgås.
- Risiko for elektrisk stød! Anvend ikke dette apparat i nærheden af badekar, brusere, håndvaske eller andre beholdere, der er fyldt med vand. Rør aldrig ved netstikket eller apparatet med våde hænder! Nærheden til vand udgør stadig en fare, hvis apparatet er frakoblet.

***Advarsel:***

- Apparatet må aldrig anvendes, hvis det ikke er under opsyn.
- Den maksimale bestrålingstid må ikke overskride 15 minutter. Småbørn med forhøjet temperatur må ikke bestråles. Der er fare for, at kroppen bliver overophedet.
- Undgå ekstra varmestråling, som f. eks. sollys eller ekstra strålingskilder, fordi de kan få barnets kropstemperatur til at stige.
- Strålingsafstanden på 100 cm mellem varmestråler og bordet skal altid overholdes.
- Dette apparat er ikke udstyret med en anordning til regulering af rumtemperaturen. Varmelampen må ikke anvendes i små rum, der bebos af personer, som ikke selv kan forlade rummet.
- Dette produkt er ikke legetøj! Lad ikke børn lege med apparatet.
- Fare for kvælning! For at forhindre kvælning med netkablet, skal du sikre kablerne, så de er uden for børns rækkevidde.

***Forsigtig:***

- Fare for kvæstelser: Rør ikke ved apparatet under driften.
- Anvend ikke apparatet inden for børn rækkevidde. Sørg for at sikre netkablet og vær opmærksom på, at der ikke trækkes i det ved en fejltagelse, og at apparatet dermed falder ned på gulvet.
- Personer (inklusive børn), der pga. deres fysiske sensoriske eller mentale evner eller deres manglende erfaring eller kundskaber ikke er i stand til at benytte produktet på en sikker måde, bør ikke bruge denne type apparater uden opsyn og vejledning fra en ansvarlig

**B** **Montering i væggen**

- Hold vægholderen mod væggen under hensyntagen til mindsteafstandene og marker skruehullerne med en blyant. Brug et vaterpas til vandret justering.
- Brug de medfølgende dudlene efter boring.
- Skru varmeradiatoren til væggen med skruene som følger med.

**⚠** ***Sikkerhedsanvisninger ved vægmontering:***

- Bleskiftbordets varmelampe må kun monteres stationært og vandret på væggen. Det er ikke tilladt at anbringe den i loftet!
- Puslebord-varmestråleren må ikke monteres på træ, plast eller andet brændbart materiale eller neden for stikdåser.

**C** **lbrugtagning**

- Sæt strømstikket ind i stikdåsen.
- Træk i træksnoren for at starte varmestråleren. Varmestråleren er så indstillet på 500W.
- Den automatiske slukning aktiveres direkte. Enheden slukker automatisk efter 10 minutter. Den kan slukkes tidligere ved igen at trække i træksnoren.

**Fejlfhjælpning**

Problem	mulige årsager	Hvad kan du gøre?
Ingen varmestråling	<ul style="list-style-type: none"><li>Strømstikket er ikke forbundet korrekt.</li> <li>Den automatiske slukkefunktion (timer) er aktiveret.</li></ul>	<ul style="list-style-type: none"><li>Kontroller strømstikket.</li></ul>
Wärmestrah-lung trotz ausge-schalteten Indikator	<ul style="list-style-type: none"><li>Defekt LED</li></ul>	<ul style="list-style-type: none"><li>Sluk og tænd for enheden ved gentagne gange at trække i træksnoren.</li> <li>Kontakt venligst kundeservice</li></ul>

**Rengøring, vedligeholdelse**

Før du starter rengøringen, skal du kontrollere om apparatet er slukket og afkølet (træk netstikket ud). Rengør overfladen med en tør eller let fugtet klud. Lad kun reflektoren og varmestavene udskiftes af en fagmand. Apparatet er ikke vandtæt og må derfor ikke dypes i vand eller udsættes for direkte fugtighed. Dette produkt kræver ingen speciel vedligeholdelse. Reparationer på apparatet må kun gennemføres af en fagmand.

**Henvisninger til miljøbeskyttelsen**

**♻** Udtjente elektroniske apparater er råstoffer og må ikke bortskaffes sammen med husholdningsaffaldet, men skal afleveres på et indsamlingssted til genbrug af elektriske apparater. Forbrugere er lovmæssigt forpligtede til at bortskaffe udtjente elektriske apparater fagligt korrekt.

Med genanvendelsen, den materielle genanvendelse eller andre former for genanvendelse af udtjente apparater, yder du et vigtigt bidrag til beskyttelse af vores miljø. Spørg hos din kommunalforvaltning efter det ansvarlige bortskaffelsessted. Symbolet ved siden af henviser til forpligtelsen om den fagligt korrekte bortskaffelse.

**Garanti**

Opbevar købsbevis, brugsanvisning og varenummer. Garantikrav eller krav fra garantitilsagn kan udelukkende gøres gældende over for forhandleren.

Alle tekniske data, informationer samt egenskaber for det produkt, der beskrives i dette materiale, er blevet sammensat efter bedste viden og er i overensstemmelse med offentliggørelsens aktuelle stand.

De informationer, der stilles til rådighed af reer skulle være korrekte og pålidelige. Firmaet reer overtager dog intet ansvar for mulige fejl i dette dokument og forbeholder sig retten til, uden forudgående meddelelse at foretage ændringer af produktdesignet og specifikationer.

**Ophavsretlige henvisninger**

Duplikering og videregivelse af informationer i dette ophavsretligt beskyttede materiale i nogen som helst form eller på nogen måde, grafisk, elektronisk eller mekanisk, ved fotokopiering, optagelse på bånd eller lagring i et datahentningssystem, også i uddrag, kræver en forudgående skriftlig tilladelse fra firmaet reer.

# Radiatore di calore per fasciatoio EasyHeat

ISTRUZIONI PER L'USO // Art. Nr.:19040

## IMPORTANTE! LE SEGUENTI ISTRUZIONI DEVONO ESSERE LETTE CON ATTENZIONE E VANNO CONSERVATE PER ESSERE CONSULTABILI ANCHE IN FUTURO!

**Dati tecnici**

- Dimensioni: circa 46 cm × 14-165 cm (L × A)
- Potenza / tensione nominale: 400-800 W / 230 V
- Tipo di protezione: IP20
- (Tenere asciutto il dispositivo!)
- Classe di isolamento I
- Lunghezza cavo: circa 165 cm (con spina con messa a terra)
- Peso netto: circa 1,2 kg
- Marchio Geprüfte Sicherheit (GS): Irradiazione di calore e uniformità di temperatura testate secondo lo standard per i prodotti medici (IEC60601-2-21:2009, AMD1:2016)
- sicurezza verificata

**A** **Portata di consegna & Descrizione componenti**

**A1** Radiatore a 1 tubolare

**A2** Spia luminosa di accensione

**A3** cordino di accensione/ spegnimento dell'apparecchio

**A4** Istruzioni per l'uso

**A5** Viti e tappi a pressione per fissaggio a muro

**Avvisi di sicurezza:**

**⚠** Segua le indicazioni delle istruzioni, onde evitare il rischio di danni al radiatore scalda fasciatoio. Nel peggiore dei casi suo figlio, Lei stesso o altre persone potrebbero essere messe in pericolo o ferite.

**Istruzioni di sicurezza per l’installazione**

- Questo prodotto non è adatto ad essere utilizzato come dispositivo di riscaldamento principale!
- L'apparecchio non deve essere utilizzato in spazi ridotti e occupati da persone che non possono abbandonare autonomamente il locale.
- Utilizzare l'articolo solo per l'uso previsto.
- Utilizzate l'apparecchio solo per l'uso privato, esso non è destinato all'utilizzo professionale.
- Un utilizzo non idoneo comporta la perdita del diritto di garanzia.
- Non utilizzate l'apparecchio all'aperto.
- Prima dell'uso rimuovere tutto il materiale della confezione.
- Prima di ogni utilizzo, verificare l'eventuale presenza di danni visibili all'apparecchio. Non utilizzare l'apparecchio se questo o il cavo di alimentazione sono stati danneggiati.
- Assicurarsi che i dati sulla targhetta di identificazione corrispondano con la tensione di rete disponibile.
- Evitare che l'apparecchio subisca urti meccanici.
- Non spostare l'apparecchio durante il funzionamento!
- Le riparazioni possono essere eseguite esclusivamente da personale qualificato. Riparazioni non appropriate possono essere causa di notevoli rischi per l'utente; lo stesso vale per l'eventuale sostituzione del cavo di rete.

**Avvertenze**

***Pericolo di incendio:***

- Non coprire! Non mettere mai niente sopra l'apparecchio, nemmeno quando si è raffreddato.
- Rispettare le distanze minime! Posizionare l'apparecchio ad almeno 65 cm di distanza da materiali infiammabili, come ad esempio legno, tessuti, ecc. La distanza dalla stufa elettrica al soffitto deve essere obbligatoriamente di almeno 35 cm.
- Solo collegamento diretto alla presa di corrente. Non collegare ballast, come ad esempio timer, telecomando a distanza ecc. all'apparecchio.
- Tenere lontano il cavo di alimentazione da tutte le parti arroventate dell'apparecchio, così come i cavi di alimentazione dei dispositivi elettrici nelle vicinanze.
- La mancata osservanza di questa avvertenza porta al rischio di incendio! In caso di emergenza accertarsi in anticipo dove si trova l'estintore più vicino. In caso di incendio estrarre subito la spina e spegnere l'incendio.

***Pericolo:***

- Non immergete mai l'apparecchio o la spina di rete in acqua, in altri liquidi oppure in detergenti infiammabili al fine di evitare il rischio di scossa elettrica e/o incendio.
- Rischio di scossa elettrica! Non utilizzare questo apparecchio nelle vicinanze di vasche da bagno, docce, lavandini o altri serbatoi pieni d'acqua. Non toccare mai la spina o l'apparecchio con mani bagnate! La vicinanza all'acqua rappresenta un pericolo anche quando l'apparecchio è spento.

***Avvertenza:***

- Non utilizzare mai l'apparecchio senza sorveglianza.
- La durata massima di irradiazione non deve superare i 15 minuti. I bambini piccoli con un'elevata temperatura non devono essere sottoposti all'irradiazione di calore. Pericolo di riscaldamento eccessivo del corpo.
- Evitare ulteriore irradiazione di calore, come ad esempio la luce solare, o fonti di irradiazione ulteriori che potrebbero far salire la temperatura corporea del suo neonato.
- è assolutamente necessario rispettare la distanza di irradiazione di 100 cm dal radiatore al fasciatoio.
- Questo apparecchio non è equipaggiato con un dispositivo per la regolazione della temperatura ambiente. La stufa elettrica non deve essere utilizzata in spazi ridotti e occupati da persone che non possono abbandonare autonomamente il locale.
- Questo prodotto non è un giocattolo! Assicurarsi che i bambini non giochino con l'apparecchio.
- Pericolo di strangolamento! Per evitare uno strangolamento con il cavo di alimentazione, assicurarsi che i cavi si trovino al di fuori della portata dei bambini.

***Cautela:***

- Pericolo di ferimento: non toccare l'apparecchio durante il funzionamento.
- Non utilizzare mai l'apparecchio entro la portata dei bambini. Assicurare il cavo di alimentazione e fare attenzione che non venga staccato per sbaglio e che l'apparecchio cada quindi a terra.
- Le persone (bambini compresi) che per vie delle loro capacità fisiche, sensoriali o mentali, oppure della loro inesperienza o ignoranza, non siano nelle condizioni di poter utilizzare l'apparecchio in modo sicuro, non devono utilizzare lo stesso senza supervisione o istruzione da parte di una persona responsabile.

**B** **Montaggio a parete**

- Sorreggere l'attacco per parete contro la parete stessa, rispettando le distanze minime e segnare le posizioni dei fori delle viti con una matita. Utilizzare una livella per l'orientamento orizzontale.
- Per praticare i fori usare i tappi a pressione in dotazione.
- Avvitare il radiatore al muro usando le viti in dotazione."

**⚠** ***Istruzioni di sicurezza per il montaggio a parete:***

- il radiatore scalda fasciatoio può essere montato solo in modo permanente e orizzontalmente alla parete. L'applicazione al soffitto non è permessa!
- Il radiatore scalda fasciatoio non può essere montato su legno, plastica o altri materiali infiammabili, né al di sotto di prese elettriche.

**C** **Messa in funzione**

- Introduzca el enchufe.
- Tirare la cordicella per accendere il radiatore di calore. Il radiatore di calore è impostato su 500W.
- Lo spegnimento automatico viene attivato automaticamente. L'apparecchio si spegne automaticamente dopo 10 minuti, oppure può essere spento prima tirando nuovamente la cordicella.

**Risoluzione dei guasti**

Problema	possibili cause	Che fare?
Nessuna irradiazione	<ul style="list-style-type: none"><li>La spina non è correttamente inserita.</li> <li>È attivata la funzione di spegnimento automatico (timer).</li></ul>	<ul style="list-style-type: none"><li>Testare la spina.</li></ul>
Radiazione di calore con indicatore spento	<ul style="list-style-type: none"><li>LED guasto.</li></ul>	<ul style="list-style-type: none"><li>Spegnere e riaccendere l'apparecchio tirando la cordicella.</li> <li>Rivolgersi all'assistenza clienti</li></ul>

**Pulizia, manutenzione**

Prima di iniziare la pulizia, assicurarsi che l'apparecchio sia spento e che si sia raffreddato (estrarre la spina). Pulire la superficie con un panno asciutto o leggermente inumidito. Far pulire il riflettore e le resistenze solo da un tecnico specializzato. L'apparecchio non è impermeabile e non deve quindi essere immerso in acqua o esposto a umidità diretta. Il presente prodotto non necessita di alcuna manutenzione particolare. Le riparazioni all'apparecchio possono essere eseguite esclusivamente da un tecnico specializzato.

**Informazioni sulla protezione ambientale**

Gli apparecchi elettronici vecchi sono materie prime che non possono essere smaltite con i rifiuti domestici. Pertanto devono essere portate a un punto di raccolta per il riciclo apparecchi elettrici. L'utente ha l'obbligo legale di smaltire gli apparecchi elettrici vecchi in maniera corretta.

Con il riutilizzo, il riciclo delle materie prime o altre forme di riciclo degli apparecchi vecchi si può dare un contributo importante alla protezione dell'ambiente.

Si raccomanda di informarsi presso il proprio comune per conoscere l'area di smaltimento più vicina.

Il simbolo al lato indica l'obbligo di smaltimento conforme alla legge.

**Garanzia**

Conservare lo scontrino di cassa, le istruzioni per l'uso e il numero dell'articolo. Eventuali richieste di garanzia o diritti di garanzia devono essere gestiti esclusivamente con il rivenditore. Tutti i dati tecnici, le informazioni e le caratteristiche del prodotto descritti nel presente manuale sono stati elaborati in buona coscienza e corrispondono allo stato attuale al momento della pubblicazione. Le informazioni messe a disposizione da reer dovrebbero essere corrette ed affidabili. reer non si assume comunque alcuna responsabilità per eventuali errori contenuti nel presente documento e si riserva il diritto di modificare senza preavviso il design del prodotto e le sue specifiche.

**Note sui diritti d'autore**

L'eventuale copia e trasmissione, anche parziale, di informazioni delle presenti istruzioni per l'uso, sottoposte al diritto d'autore, in qualsiasi forma o in qualsiasi modalità (grafica, elettronica o meccanica) mediante fotocopie, riproduzioni audio o registrazione su un sistema di recupero dati, necessitano previa autorizzazione scritta da parte di reer.



# Radiador térmico para cambiador EasyHeat

MANUAL DE USO // N° d'art. :19040

## ¡IMPORTANTE LEA LAS SIGUIENTES INSTRUCCIONES CUIDADOSAMENTE Y CONSERVE EL MANUAL PARA CONSULTAS POSTERIORES!

**Datos técnicos**

- Dimensiones: aprox. 46 x 14 cm (ancho x alto)
- Potencia/tensión nominal: 500 W / 230 V
- Grado de protección: IP20 (¡Mantenga seco el dispositivo!)
- Clase de protección I
- Longitud del cable: aprox. 165 cm (con enchufe de seguridad)
- Peso neto: aprox. 1,2 kg
- Seguridad comprobada (SC): Radiación térmica y distribución de la temperatura comprobadas según el estándar de productos médicos (IEC60601-2-21:2009, AMD1:2016)
- Seguridad comprobada

**A** **Qué incluye el producto & Denominación de las piezas**

**A1** Calentador radiador de 1 tubo

**A2** Indicador de encendido luminoso

**A3** cordón para encender/ apagar el equipo

**A4** Manual de uso

**A5** Tornillos y tacos para fijar en la pared

**Advertencias de seguridad:**

**⚠** Siga las instrucciones del manual para evitar daños en el radiador de infrarrojos para cambiadores. En el peor de los casos puede poner en peligro o lesionar al niño, a usted mismo o a terceras personas.

**Indicaciones de seguridad para la instalación**

- Este producto no debe usarse como calefactor principal.
- El dispositivo no se debe utilizar en habitaciones pequeñas de personas que no puedan abandonarla de forma independiente.
- Utilice el artículo únicamente para su finalidad prevista.
- Utilice el aparato exclusivamente para uso privado; no está previsto para uso comercial.
- Un uso inadecuado invalida la garantía.
- No utilice el aparato al aire libre.
- Antes de su uso, retire todo el material de embalaje.
- Compruebe antes de cada uso que el aparato no presenta ningún daño visible. No utilice el dispositivo si este o el cable presentan daños.
- Compruebe que los datos de la placa de características coincidan con su tensión nominal.
- No someta el equipo a golpes mecánicos.
- ¡No mueva el dispositivo si está en funcionamiento!
- Las reparaciones solo deben ser realizadas por un especialista cualificado. Las reparaciones incorrectas pueden ser peligrosas para el usuario. Esto también es de validez para el cambio del cable de red.

**Advertencias**

***Peligro de incendio:***

- ¡No cubriir! No coloque nunca nada encima del dispositivo, ni siquiera cuando se haya enfriado.
- ¡Respete las distancias mínimas! Coloque el dispositivo al menos a 65 cm de distancia de materiales inflamables como, por ejemplo, madera, tejidos, etc. Debe respetarse una distancia mínima de 35 cm entre el radiador y el techo.
- La conexión al enchufe debe ser directa. No conecte al dispositivo ninguna reactancia como, por ejemplo, temporizadores, interruptores por control remoto, etc.
- Mantenga alejados los cables de alimentación de todas las piezas calientes del aparato, también los cables de los equipos eléctricos adyacentes.
- ¡Existe peligro de incendio si no se siguen estas indicaciones! En caso de emergencia, identifique con antelación dónde se encuentra el extintor de incendios más próximo. En caso de incendio, desenchufe el dispositivo de inmediato y extinga el fuego.

- Peligro:***

- No sumerja el aparato ni el conector de red en agua, otros líquidos ni limpiadores inflamables para evitar el riesgo de cortocircuito y/o de incendio.
- ¡Peligro de descargas eléctricas! No utilice este dispositivo cerca de bañeras, duchas, lavabos u otros recipientes llenos de agua. ¡No toque nunca el enchufe ni el dispositivo con las manos mojadas! La proximidad al agua también es peligrosa, aunque el dispositivo esté apagado.

***Advertencia:***

- El dispositivo no debe usarse nunca sin supervisión.
- El tiempo máximo de exposición no debe exceder los 15 minutos. No utilizar con niños pequeños cuya temperatura sea elevada. Existe riesgo de sobrecalentamiento corporal.
- Evite la radiación térmica adicional, tal como p.ej. la luz solar u otras fuentes de radiación, dado que ello puede hacer que aumente la temperatura corporal de su bebé.
- Es obligatorio mantener la distancia mínima de 100 cm desde el radiador térmico a la mesa.
- Este aparato no está equipado con un dispositivo para regular la temperatura ambiente. El radiador no se debe utilizar en habitaciones pequeñas de personas que no puedan abandonarla de forma independiente.
- ¡Este artículo no es un juguete! No deje que los niños jueguen con el aparato.
- ¡Peligro de estrangulamiento! Para evitar que el niño se estrangule con el cable, mantenga los cables lejos de su alcance.

***Precaución:***

- Riesgo de lesiones: no toque el dispositivo si está en funcionamiento.
- No utilice el dispositivo en lugares que estén al alcance de los niños. Mantenga el cable lejos de su alcance y asegúrese de que no sea posible tirar accidentalmente de él para evitar que el dispositivo se caiga al suelo.

- Las personas (incluidos los niños) que por su capacidades físicas, sensoriales o mentales o por falta de experiencia o de conocimientos no sean capaces de utilizar el equipo con seguridad, no deben utilizar este producto sin la vigilancia de una persona responsable.

**D** **Montaje mural**

- Sujete el soporte mural en la pared, teniendo en cuenta las distancias mínima y marque los agujeros con un lápiz. Utilice un nivel de burbuja para la alineación horizontal.
- Tras taladrar los agujeros utilice los tacos incluidos.
- Atornille el calentador a la pared con los tornillos incluidos.

**⚠** ***Indicaciones de seguridad para el montaje en pared:***

- El radiador de infrarrojos para cambiadores solo se puede montar en la pared de forma fija y en posición horizontal. ¡No está permitido montarlo en el techo!
- El radiador térmico de cambiador no se debe montar sobre madera, plástico ni sobre otro material inflamable ni debajo de cajas de enchufe.

**E** **Puesta en funcionamiento**

- Inserire la spina nella presa di corrente.
- Tire del cordón para encender el radiador. El radiador funciona de manera prede-terminada con una potencia de 500 W.
- El mecanismo de autoapagado se activa de forma automática. Tras 10 minutos en funcionamiento, el aparato se apaga de forma automática. Tire del cordón para apagarlo antes.

**Subsanación de averías**

Problema	Causas posibles	¿Qué debo hacer?
No hay radiación térmica. <p>El indicador de encendido está apagado pero el aparato caliente</p>	<ul style="list-style-type: none"><li>El equipo no está correctamente enchufado.</li> <li>La función automática de desconexión (temporizador) está activada.</li> <li>LED defectuoso</li></ul>	<ul style="list-style-type: none"><li>Compruebe el enchufe de red.</li> <li>Tire dos veces del cordón para apagar primero el aparato y luego volver a encenderlo.</li> <li>Póngase en contacto con el servicio de atención al cliente</li></ul>

**Limpieza, mantenimiento**

Antes de proceder a su limpieza, asegúrese de que el dispositivo está apagado y se ha enfriado (desenchufar). Limpie la superficie con un paño seco o ligeramente húmedo. El reflector y las varillas calefactoras solo se pueden limpiar por un especialista. El aparato no es estanco al agua y, por tanto, no se puede sumergir en agua ni exponer a humedad directa. Este producto no requiere ningún mantenimiento especial. Las reparaciones del aparato solo deben ser realizadas por un especialista.

**Información medioambiental**

**♻** Los aparatos electrónicos viejos son materiales reciclables y no se deben eliminar en la basura doméstica, sino que se deben llevar a un punto limpio de reciclaje de aparatos electrónicos. Los consumidores están obligados por ley a eliminar los aparatos electrónicos viejos de forma adecuada. Con la reutilización, el reciclaje de materiales u otras formas de reciclaje de aparatos electrónicos viejos, usted hace una importante contribución para proteger nuestro medio-ambiente. Consulte en las autoridades locales el punto de eliminación correspondiente. El siguiente símbolo indica que es obligatorio llevar a cabo una eliminación apropiada.

**Garantía**

Conserve el justificante de compra, el manual de instrucciones y el número de artículo. Las reclamaciones de garantía o por compromisos de garantía deben tramitarse exclusivamente a través del distribuidor. Todos los datos técnicos, informaciones y propiedades del producto descritos en este manual han sido editados según nuestro leal saber y entender, y responden al nivel de nuestros conocimientos en el momento de la publicación. Garantizamos que la información puesta a su disposición por reer es correcta y fiable. No obstante, la empresa reer no asumirá ninguna responsabilidad ante posibles errores en este documento y se reserva el derecho de realizar modificaciones sin previo aviso en el diseño del producto o en las especificaciones.

**Indicaciones sobre el derecho de autor**

Cualquier reproducción y transmisión de la información de esta obra, protegida por la Ley de propiedad intelectual, en cualquier método o modo, gráfica, electrónica o mecánica, por fotocopias, grabación en cinta o grabación en un sistema de consulta de datos (también parcialmente) precisa la autorización por escrito de la empresa reer.

# EasyHeat Warmtelamp voor luiertafel

GEBRUIKSAANWIJZING // Art. nr.:19040

## BELANGRIJK! DE VOLGENDE INSTRUCTIES DIENEN ZORGVULDIG GELEZEN EN VOOR LATERE REFERENTIE BEWAARD TE WORDEN!

**Technische specificaties**

- Afmetingen: ca. 46 cm x 14 cm (b x h)
- Vermogen/nominale spanning: 500W / 230V
- Beschermingsklasse: IP20 (Apparaat droog houden!)
- Beschermingsklasse I
- Kabellengte: ca. 165 cm (met geaarde stekker)
- Nettogewicht: ca. 1,2 kg
- Geprüfte Sicherheit (GS)\* ofwel getest op veiligheid: Warmtestraling en temperatuurverdeling getest volgens de norm voor medische elektrische toestellen(IEC60601-2-21:2009, AMD1:2016)
- GS-certificaat

**A** **Verpakkingsinhoud & Onderdelenomschrijving**

**A1** Warmtetraler met 1 buis

**A2** Lamp als inschakelindicator

**A3** trekkoord voor het in- / uitschakelen van het toestel

**A4** Gebruiksaanwijzing

**A5** Schroeven+plug

**Veiligheidstips:**

**⚠** Volg de instructies in de handleiding om het risico op beschadiging van de warmtelamp te vermijden. In het ergste geval kan uw kind, u zelf of andere mensen in gevaar komen of verwond worden.

**Veiligheidsaanwijzingen voor de installatie**

- Dit product is niet geschikt als hoofdverwarming!
- Het apparaat mag niet worden gebruikt in kleine ruimten die worden bewoond door personen die de ruimte niet zelfstandig kunnen verlaten.
- Gebruik het product alleen voor het beoogde doel.
- Het apparaat is uitsluitend bestemd voor privé-gebruik, het is niet bedoeld voor commercieel gebruik.
- Door een onjuist gebruik vervalt de garantie.
- Gebruik het apparaat niet buitenshuis.
- Verwijder eventueel verpakkingsmateriaal vóór het gebruik.
- Controleer het apparaat voor ieder gebruik op zichtbare schade. Gebruik het apparaat niet als het apparaat zelf of als de kabel is beschadigd.
- Controleer of de gegevens op het typeplaatje overeenkomen met uw netspanning.
- Stel het apparaat niet bloot aan mechanische schokken.
- Het apparaat mag tijdens het bedrijf niet worden verplaatst!
- Reparaties mogen alleen door een gekwalificeerde technicus uitgevoerd worden. Onvakkundige reparaties kunnen tot aanzienlijke gevaren voor de gebruiker leiden - dit geldt ook voor het vervangen van de voedingskabel.

**Waarschuwingen**

***Brandgevaar:***

- Niet afdekken! Plaats nooit iets op het apparaat, ook niet als het is afgekoeld.
- Houd de minimale afstanden in acht! Plaats het apparaat op een afstand van minimaal 65 cm ten opzichte van brandbare materialen, zoals hout, textiel, enz. De afstand van de straalkachel tot het plafond van minimaal 35 cm moet strikt in acht worden genomen.
- Alleen rechtstreeks aansluiten op het stopcontact. Sluit geen voorschakelapparaten zoals een tijdschakelklok enz. aan op het apparaat.
- Houd de leidingen ver van alle hete toesteldelen, ook de leidingen van elektrische toestellen in de onmiddellijke omgeving.
- Bij niet-naleving van deze aanwijzingen bestaat brandgevaar! Controleer vooraf waar de brandblusser staat voor eventuele noodgevallen. Trek ingeval van brand meteen de stekker uit het stopcontact en probeer het vuur te blussen.

***Gevaar:***

- Om het risico van elektrische schokken en/of brand te vermijden, mag u het apparaat of de stekker niet onderdompelen in water, andere vloeistoffen of ontvlambare schoonmaak-middelen.
- Gevaar voor een elektrische schok! Dit apparaat mag niet worden gebruikt in de buurt van badkuipen, douches, wastafels of andere met water gevulde reservoirs. Raak de stekker of het apparaat nooit met natte handen aan! De nabijheid van water vormt ook als het apparaat is uitgeschakeld nog steeds een risico.

***Waarschuwing:***

- Het apparaat mag nooit zonder toezicht worden gebruikt.
- De maximale bedrijfstijd mag niet langer zijn dan 15 minuten. Voor kleine kinderen met verhoging mag de straalkachel niet worden gebruikt. Er bestaat dan risico van oververhitting.
- Vermijd elke extra warmtestraling, zoals bijv. zonlicht of bijkomende stralingsbronnen, omdat hierdoor de lichaamstemperatuur van uw baby kan stijgen.
- De bestralingsafstand van 100 cm van de warmtetraler tot de tafel moet nageleefd worden.
- Dit apparaat beschikt niet over een voorziening voor de regeling van de kamertempera-tuur. Het apparaat mag niet worden gebruikt in kleine ruimten die worden bewoond door personen die de ruimte niet zelfstandig kunnen verlaten.
- Dit product is geen speelgoed! Laat kinderen niet met het apparaat spelen.
- Verwurgingsgevaar! Zorg ervoor dat de kabel zich niet in de buurt van kinderen bevindt, om verwurging te vermijden.

***Let op:***

- Risico op letsel! Raak het apparaat tijdens het bedrijf niet aan.
- Gebruik het apparaat niet binnen het bereik van kinderen. Plaats de kabel op een veilige manier en zorg ervoor dat er niet per ongeluk aan kan worden getrokken en dat het apparaat hierdoor omlaag valt.
- Personen (inclusief kinderen) die wegens hun lichamelijke, sensorische of geestelijke begaafdheden, hun onervarenheid of onwetendheid niet in staat zijn een toestel veilig te gebruiken, mogen deze toestellen niet gebruiken zonder toezicht of instructies van een verantwoordelijk persoon.

**B** **Montage aan de wand**

- Houd de wandconsole, met naleving van de minimale afstand, aan de wand en markeer met een potlood de schroefgaten. Gebruik een waterpas voor de horizontale uitlijning.
- Gebruik na het boren de meegeleverde pluggen.
- Schroef middels de meegeleverde schroeven de warmtetraler tegen de muur.

**⚠** ***Veiligheidsinstructies bij wandmontage:***

- De commode-straalkachel mag alleen vast en horizontaal op de muur worden gemonteerd. Een bevestiging aan het plafond is niet toegestaan!
- De warmtelap voor luiertafel mag niet gemonteerd worden op hout, plastic of andere brandbare materialen, of onder stopcontacten.

**C** **Inbedrijfstelling**

- Stek de stekker in het stopcontact.
- Trek aan het trekkoord om de warmtetraler in te schakelen. De warmtetraler is dan ingesteld op 500 W.
- De automatische uitschakeling wordt meteen geactiveerd. Het apparaat wordt na 10 minuten automatisch uitgeschakeld. U kunt het ook voortijdig uitschakelen door opnieuw aan het trekkoord te trekken.

**Probleemoplossing**

Probleem	mogelijke oorzaken	Wat te doen?
Geen warm-testraling. <p>Warmtestra-ling ondanks uitge-schakelde indicator</p>	<ul style="list-style-type: none"><li>De stekker is niet goed ingestoken.</li> <li>De automatische uitscha-kelfunctie (timer) wordt geactiveerd.</li> <li>Defecte led</li></ul>	<ul style="list-style-type: none"><li>Controleer de stekker.</li> <li>Schakel het apparaat door herhaald trekken aan het trekkoord eerst uit en vervolgens weer in.</li> <li>Neem contact op met de klantenservice</li></ul>

**Reiniging, onderhoud**

Voordat u met de reiniging begint, moet u controleren of het apparaat is uitgeschakeld en afgekoeld (stekker verwijderen uit het stopcontact). Reinig het oppervlak met een droge of licht vochtige doek. Laat de reflector en de verwarmingsstaven alleen door een vakman reinigen. Het apparaat is niet waterdicht en mag dus niet worden ondergedompeld in water of aan vocht worden blootgesteld. Dit product vereist geen speciaal onderhoud. Reparaties aan het apparaat mogen uitsluitend door een vakman worden uitgevoerd.

**Instructies voor milieubescherming**

**♻** Oude elektronische apparaten zijn grondstoffen en horen niet bij het huishoudelijke afval maar moeten naar een verzamelpunt voor recyclage van elektrische apparaten worden gebracht. Consumenten zijn wettelijk verplicht om zich op de juiste wijze van oude elektrische apparaten te ontdoen. Met het hergebruik, de verwerking van het materiaal of andere vormen van verwerking van oude apparaten levert u een belangrijke bijdrage aan de bescherming van het milieu. Vraag bij uw gemeente naar de bevoegde afvalverwerkingsdienst. Dit symbool wijst u op de verplichting om het afval op de juiste wijze te verwijderen.

**Waarborg**

Gelieve het aankoopbewijs, de gebruikersaanwijzing en het artikelnummer te bewaren. Garantieclaims of aanspraken voortvloeiende uit garantie moeten uitsluitend met de handelaar geregeld worden. Alle technische gegevens, informatie en eigenschappen van het in dit drukwerk beschreven product worden naar ons beste weten en overeenkomstig de stand bij publicatie opgesteld. De door reer verstrekte informatie moet nauwkeurig en betrouwbaar zijn. Echter de firma reer neemt geen enkele vorm van verantwoordelijkheid voor mogelijke fouten die in dit document staan en behoudt zich het recht om zonder voorafgaande aankondiging, wijzigingen uit te voeren aan het product, resp. aan de specificaties van het product.

**Informatie over het auteursrecht**

Vermenigvuldiging en verspreiding van de informatie uit dit auteursrechtelijk beschermd werk in enige vorm of op enige wijze, hetzij grafisch, elektronisch of mechanisch, door fotokopieën, opname op band of opslag in een dataysysteem (ook een deel ervan) vereisen de schriftelijke toestemming van de firma reer.