

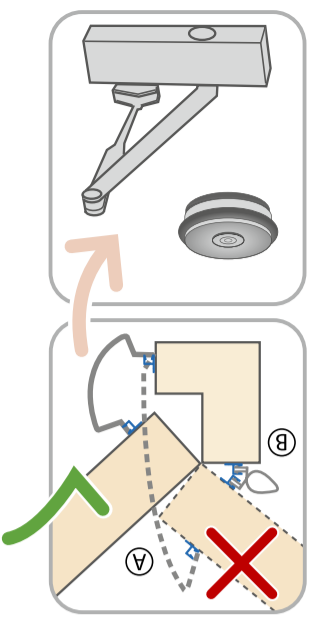
(NL) Het kunststof profiel (zie A) mag niet overstrekt worden en de aluminium profielen mogen elkaar niet raken (zie B). Als dit het geval is dan altijd de openingshoek begrenzen.

(F) Le profil en plastique (voir A) ne peut pas être étiré et les profilés en aluminium ne peuvent pas se toucher (voir B). Si ce risque existe, limiter l'angle d'ouverture du vantail avec un cale-porte ou un ferme-porte.

(D) Das Kunststoff-Profil (siehe A) darf nicht überstreckt werden und die Aluminium-Profile dürfen einander nicht berühren (siehe B). Sollte dies der Fall sein, stets den Öffnungswinkel mit einem Türstopper oder Türschließer begrenzen.

(ENG) The plastic profile (see A) must not be overstretched and the aluminium profiles must not come into contact with each other (see B). If this is the case, the opening angle must be limited using a door stop or a door closer.

(E) El perfil de plástico (véase A) no se puede sobrecargar y los perfiles de aluminio no pueden estar en contacto entre sí (véase B). Si este es el caso, siempre se debe restringir el ángulo de apertura.



(NL) Dit product dient door een vakbekwaam persoon te worden uitgeoefend. De meegeleverde bevestigingsmaterialen dienen op toepasbaarheid te worden gecontroleerd. Afwijkende bevestigingsmaterialen zijn als accessoire leverbaar.

(D) Dieses Produkt ist von einem qualifizierten Fachmann zu montieren. Das mitgelieferte Befestigungsmaterial ist auf seine Verwendbarkeit zu überprüfen. Weiteres Befestigungsmaterial ist als Zubehör erhältlich.

(ENG) This product must be fitted by a person with the necessary expertise. The installation materials supplied must be checked for their suitability. Alternative installation materials are available as accessories.

(F) Cet produit doit être réalisé par une personne qualifiée à cet effet. Les matériaux de fixation fournis doivent être vérifiés préalablement. Des matériaux de fixation adaptés sont disponibles en tant qu'option.

(E) Solo una persona autorizada puede realizar el montaje de este producto. El material de montaje suministrado se debe controlar para verificar su aplicabilidad. Otros materiales de montaje se pueden suministrar como accesorio.

(NL) Het kunststof profiel (zie A) mag niet overstrekt worden en de aluminium profielen mogen elkaar niet raken (zie B). Als dit het geval is dan altijd de openingshoek begrenzen.

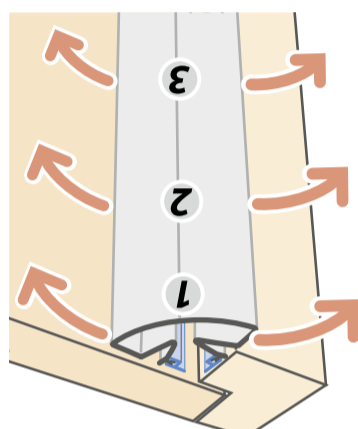
(F) Le profil en plastique (voir A) ne peut pas être étiré et les profilés en aluminium ne peuvent pas se toucher (voir B). Si ce risque existe, limiter l'angle d'ouverture du vantail avec un cale-porte ou un ferme-porte.

(D) Das Kunststoff-Profil (siehe A) darf nicht überstreckt werden und die Aluminium-Profile dürfen einander nicht berühren (siehe B). Sollte dies der Fall sein, stets den Öffnungswinkel mit einem Türstopper oder Türschließer begrenzen.

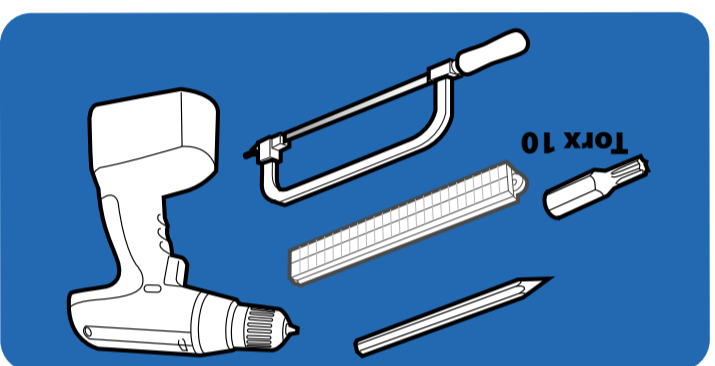
(ENG) The plastic profile (see A) must not be overstretched and the aluminium profiles must not come into contact with each other (see B). If this is the case, the opening angle must be limited using a door stop or a door closer.

(E) El perfil de plástico (véase A) no se puede sobrecargar y los perfiles de aluminio no pueden estar en contacto entre sí (véase B). Si este es el caso, siempre se debe restringir el ángulo de apertura.

Attention - Atención



Dismounting - Desmontaje



(NL) De montage van dit product dient door een vakbekwaam persoon te worden uitgeoefend. De meegeleverde bevestigingsmaterialen dienen op toepasbaarheid te worden gecontroleerd. Afwijkende bevestigingsmaterialen zijn als accessoire leverbaar.

(D) Dieses Produkt ist von einem qualifizierten Fachmann zu montieren. Das mitgelieferte Befestigungsmaterial ist auf seine Verwendbarkeit zu überprüfen. Weiteres Befestigungsmaterial ist als Zubehör erhältlich.

(ENG) This product must be fitted by a person with the necessary expertise. The installation materials supplied must be checked for their suitability. Alternative installation materials are available as accessories.

(F) Cet produit doit être réalisé par une personne qualifiée à cet effet. Les matériaux de fixation fournis doivent être vérifiés préalablement. Des matériaux de fixation adaptés sont disponibles en tant qu'option.

(E) Solo una persona autorizada puede realizar el montaje de este producto. El material de montaje suministrado se debe controlar para verificar su aplicabilidad. Otros materiales de montaje se pueden suministrar como accesorio.

(NL) Bekijk de montagevideo op www.finprotectplus.nl

(F) Regardez la vidéo de montage sur www.finprotectplus.nl

(D) Betrachten Sie auch das Montagevideo auf www.europareddoigts.fr

(ENG) Watch the installation video at www.finprotectplus.com

(E) Vea el vídeo de montaje en www.finprotectplus.com

(NL) Reinigen met neutraal reinigingsmiddel. Nettoyef l'euro-pare-doigts avec un nettoyant neutre.

(F) Finprotect Plus mit einem neutralen Reinigungsmittel reinigen.

(D) Clean Finprotect Plus with a neutral detergent.

(ENG) Limpie Finprotect Plus con un producto de limpieza neutro.



Tips & Tricks - Tips & Tricks - Tips & Tricks

(NL) Voor montage op binnendeuren van metaal en kunststof.

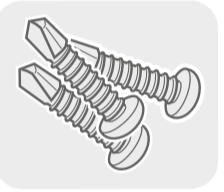
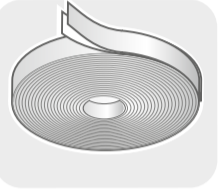
(F) Pour montage sur portes d'intérieur en métal et plastique.

(D) Für die Montage an Innentüren aus Metall und Kunststoff.

(ENG) For fitting to metal and UPVC interior doors.

(E) Para montaje en puertas interiores de metal y plástico.

(NL) Ontvetten/Dégraissage / Enttetten/Degreasing / Desengrase



Finprotect Plus l'Euro-pare-doigts

- Montagehandleiding & Gebruiksaanwijzing
- Notice de montage & Utilisez l'instruction
- Montage- und Gebrauchsanleitung
- Mounting instructions & Use Instructions
- Mode de montaje & Utilice la instrucción

Ellen

www.tuv.com TÜV Rheinland ID:000200004

IG4052004 HR

5090

90120

9060

120120

Registratiekaart | Carte d'enregistrement | Registrationskarte | Registration card | Tarjeta de registro

Producttype | Type de produit | Produkttyp | Product Type | Tipo de producto:

5090 9090 90120 120120

Productcode | Code de produit | Produkt-Code | Product Code | Código del Producto:

Montagedatum | Date d'installation | Installationsdatum | Installation Date | Fecha de instalación:

Registreer op www.finprotectplus.nl voor optimale service.

Pour un service et une aide optimaux, enregistrez votre Finprotect Plus sur www.europareddoigts.fr

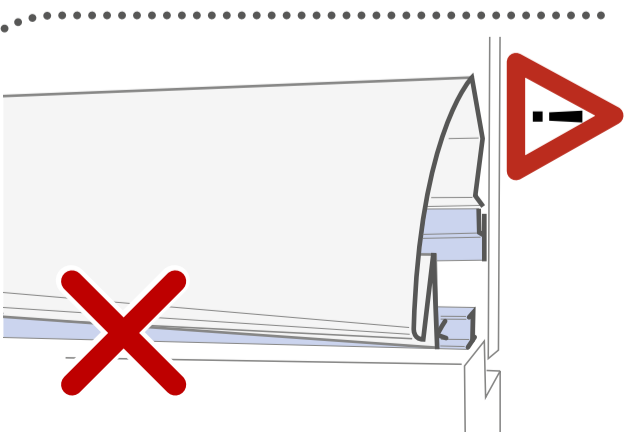
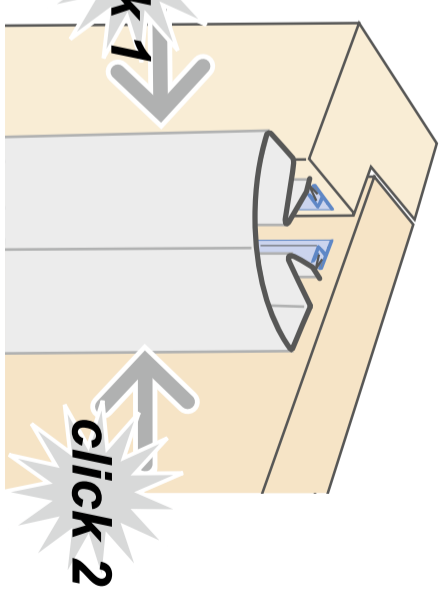
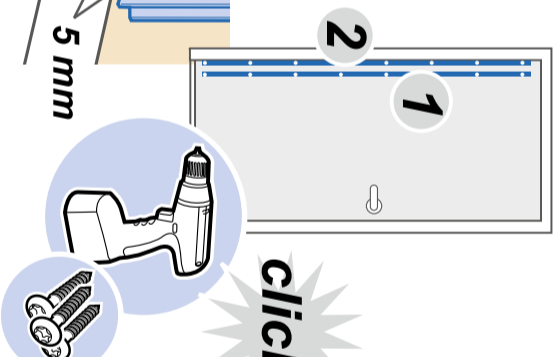
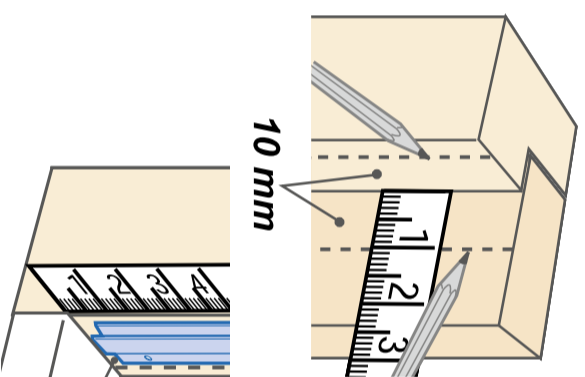
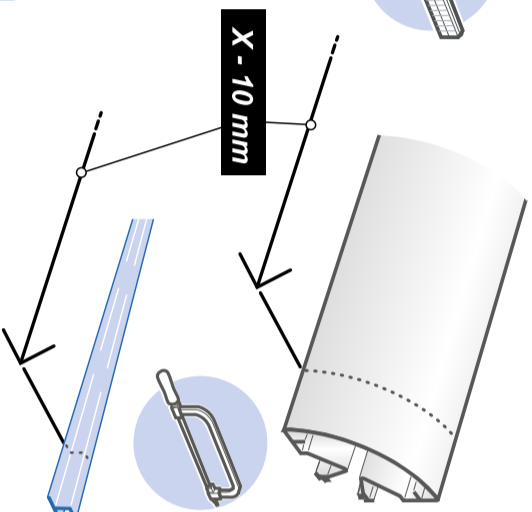
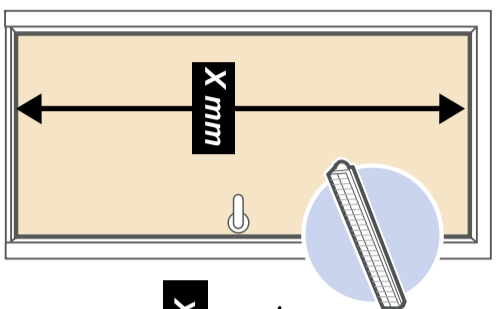
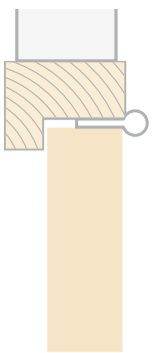
Wenn Sie Finprotect Plus auf www.finprotectplus.de registrieren lassen, haben Sie die Gewähr eines optimalen Service und einer ebenso umfassenden Unterstützung.

Registre Finprotect Plus at www.finprotectplus.com for optimum service and support.

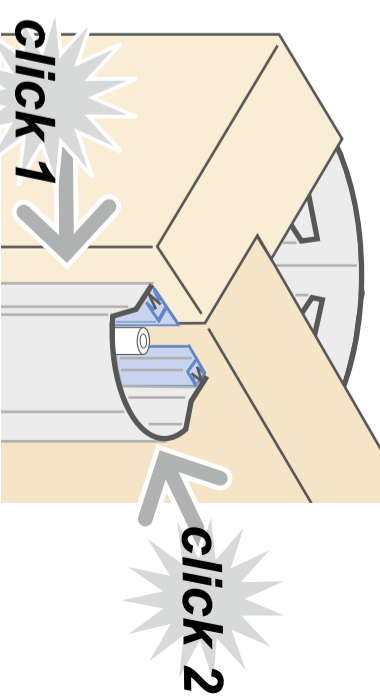
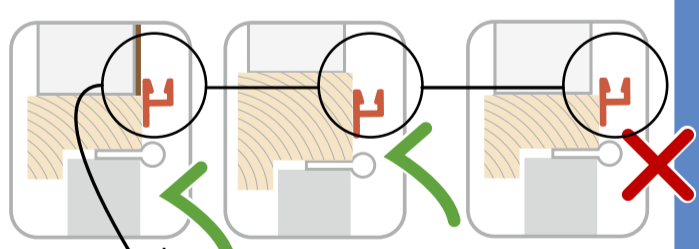
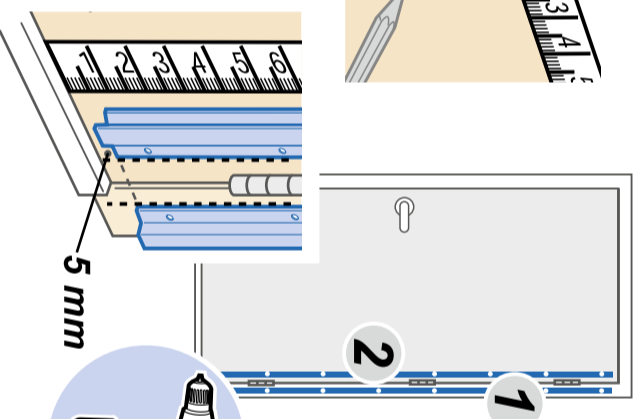
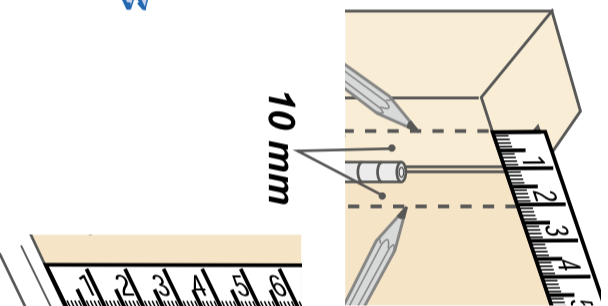
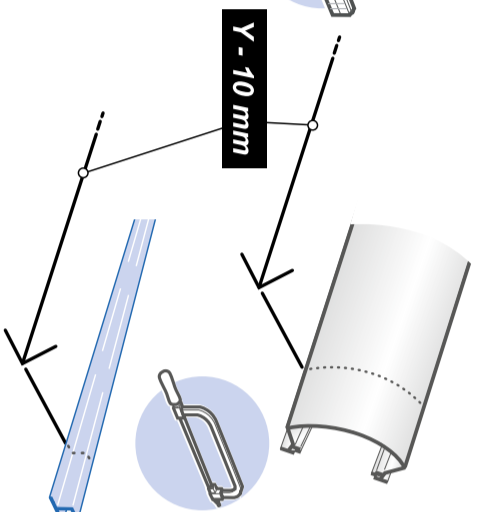
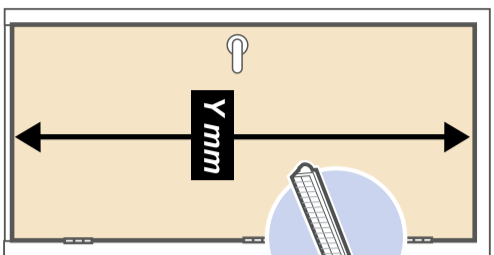
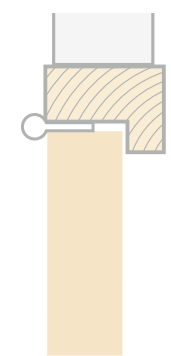
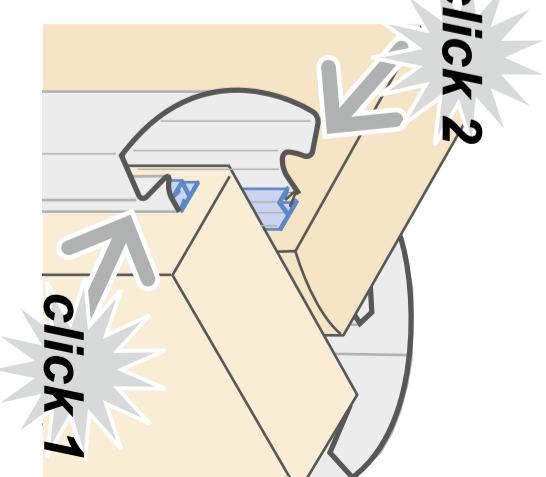
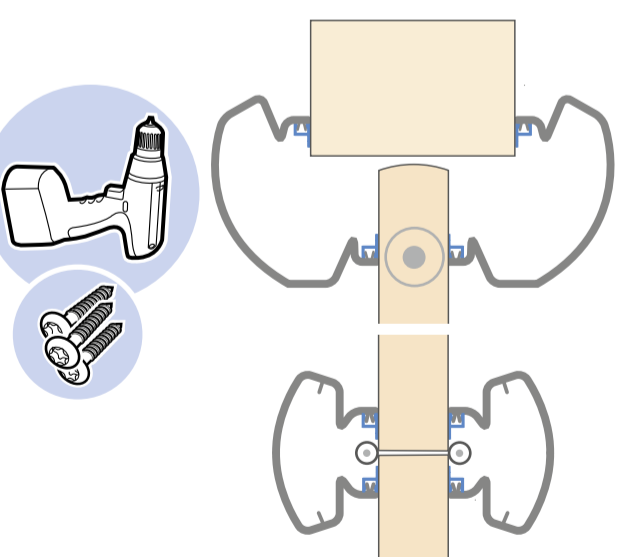
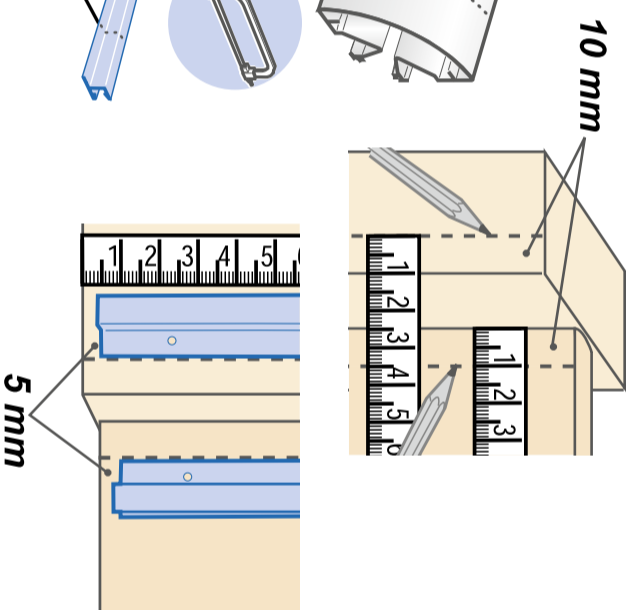
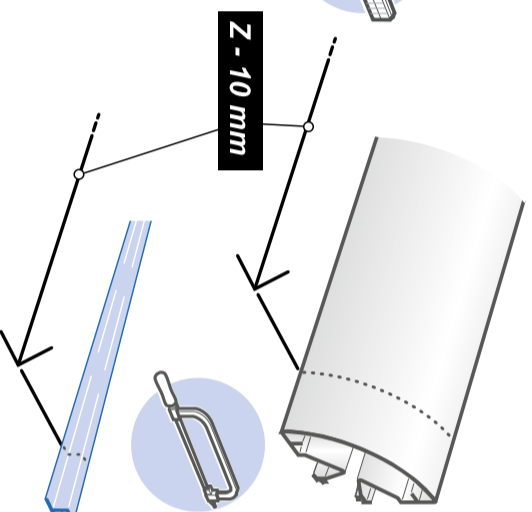
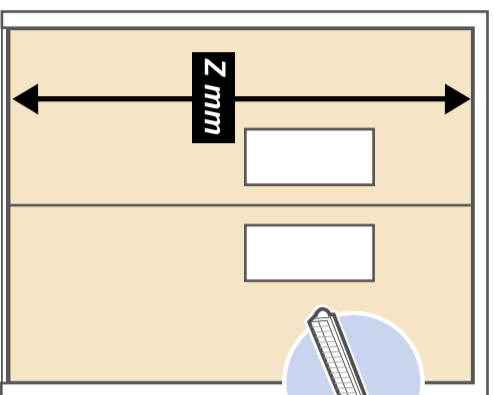
Registre Finprotect Plus en www.finprotectplus.com para asistencia al cliente y un servicio óptimo.



Type 5090
Type 90120



Type 9090
Type 120120



(NL) Indien er op het kozijn geen ruimte is voor het aluminium profiel, monteer het profiel dan op de wand. Maak hierbij eventueel gebruik van een houten strip (niet meegeleverd).
(E) S'il n'y a pas de place pour le profilé en aluminium sur le châssis, montez-le sur le mur. Pour ce faire, vous pouvez éventuellement utiliser une latte en bois (non fournie).
(D) Falls auf dem Rahmen kein Platz für das Aluminium-Profil ist, befestigen Sie das Profil an der Wand. Verwenden Sie dabei eventuell eine Holzleiste (nicht im Lieferumfang enthalten).
(E) If there is no space for the aluminium profile on the window frame, attach the profile to the wall. A wooden strip (not supplied) can be used for this purpose if necessary.
(E) En el caso de que en el marco no haya espacio para el perfil de aluminio, monte el perfil en la pared. Para ello, puede utilizar una tira de madera (no suministrada).



1

2

3